

ACCESORIOS

CATÁLOGO 2022

ACCESORIOS TODOTERRENO

WRX4
EXHAUST



- MODELOS

Jeep:

JK	3
JL	15
TJ	28
YJ	38
Renegade	50

Suzuki:

Jimny	53
--------------	-----------

Toyota:

HDJ 80	69
---------------	-----------

Nissan:

Pathfinder	81
-------------------	-----------

- ACCESORIOS

Cajoneras	92
Gato	106

ACCESORIOS

JEEP JK

Catálogo 2022



WRX4
OFF ROAD ACCESSORIES



ACCESORIOS

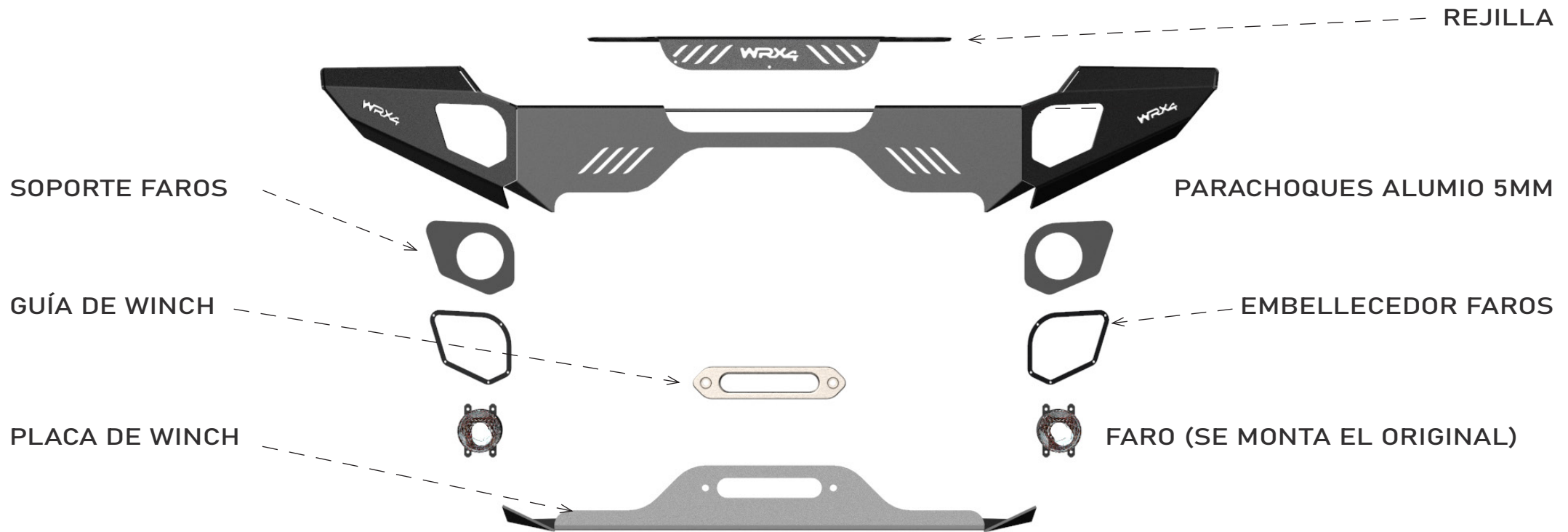
PARAGOLPES DELANTERO

Paragolpes delantero fabricado en aluminio de 5mm en acabado Black Rough WRX4 y placa de contraste. Faros integrales y ganchos de 10mm personalizables incluidos.

Peso: 22.6Kg

PARACHOCHES DELANTERO JEEP JK

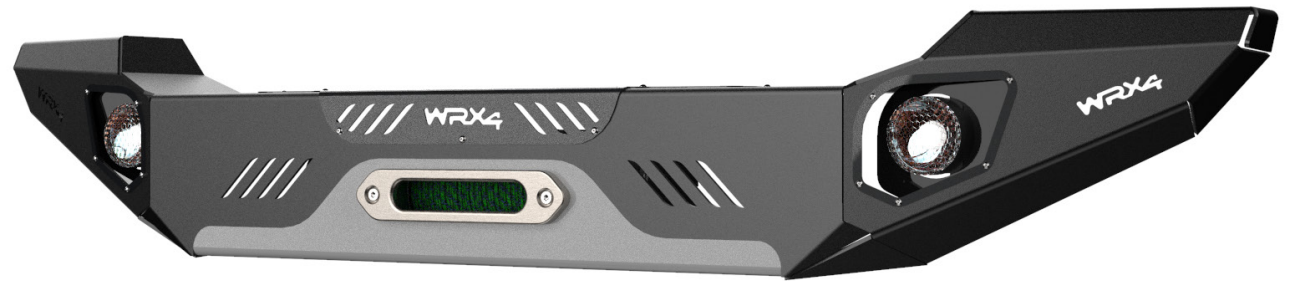
EXPLOSIONADO DE PARTES



PESO TOTAL 22.6KG
PLACA DE WINCH Y SOPORTES
INCLUIDOS

PARACHOCHES DELANTERO JEEP JK

PARACHOQUES PINTADO EN
NEGRO RAPTOR U OPCIÓN
DE PINTAR EN COLOR DEL
COCHE



INSTRUCCIONES DE MONTAJE
INCLUIDAS CON VIDEO DE
INSTALACIÓN

PARACHOCHES DELANTERO JEEP JK



LA TORNILLERÍA VA TOTALMENTE INCLUIDA
EXCEPTO LA ORIGINAL DEL COCHE
ADMITE WINCH DE 9.500LB A 12.000LB CON
CAJA DE RELÉ SEPARADA

REJILLA DESMONTABLE PARA FÁCIL
ACCESO AL WINCH
4 TORNILLOS INOX M8







ACCESORIOS

PARAGOLPES TRASERO

Paragolpes trasero fabricado en aluminio de 5mm en acabado Black Rough WRX4 y placa de contraste.

Peso: 13Kg

PARACHOCHES TRASERO JEEP JK

PARACHOQUES PINTADO EN
NEGRO RAPTOR U OPCIÓN
DE PINTAR EN COLOR DEL
COCHE



PILOTOS ANTINEBLA
INCLUIDOS

INSTRUCCIONES DE MONTAJE
INCLUIDAS CON VIDEO DE
INSTALACIÓN

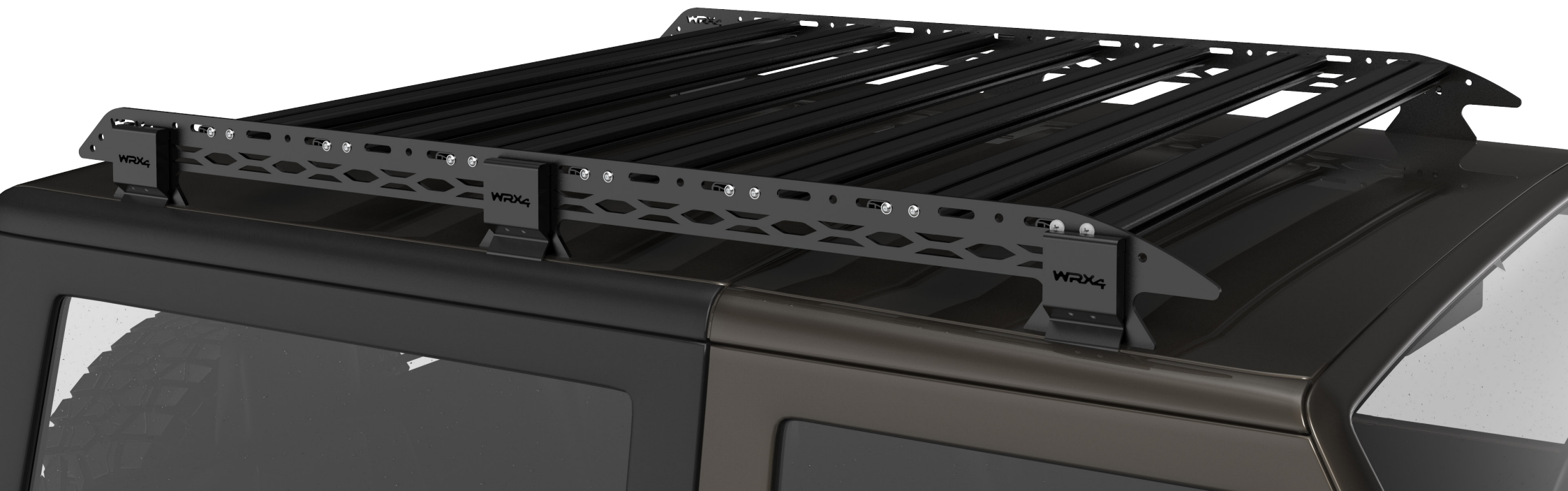


ACCESORIOS

RACK DE TECHO

Rack fabricado en aluminio de 6mm con acabado Matte Black WRX4 con perfiles de aluminio 60x30 antideslizantes.

Peso: 24.4Kg



ACCESORIOS JEEP JK

DESGLOSE DE PRECIOS

Paragolpes delantero



Paragolpes delantero fabricado en aluminio de 5mm en acabado Black Rough WRX4 y placa de contraste. Faros integrales y ganchos de 10mm personalizables incluidos.

Peso: 22.6Kg

precio 890€

Paragolpes trasero



Paragolpes trasero fabricado en aluminio de 5mm en acabado Black Rough WRX4 y placa de contraste.

Peso: 13Kg

precio 890€

Rack de techo



Rack fabricado en aluminio de 6mm con acabado Matte Black WRX4 con perfiles de aluminio 60x30 antideslizantes.

Peso: 24.4Kg

precio 890€

Cubre delantero y trasero



Cubre delantero y trasero fabricado en aluminio de 6mm

Peso: 14.1Kg

precio 890€

ACCESORIOS

JEEP JL

Catálogo 2022



WRX4
OFF ROAD ACCESSORIES



ACCESORIOS

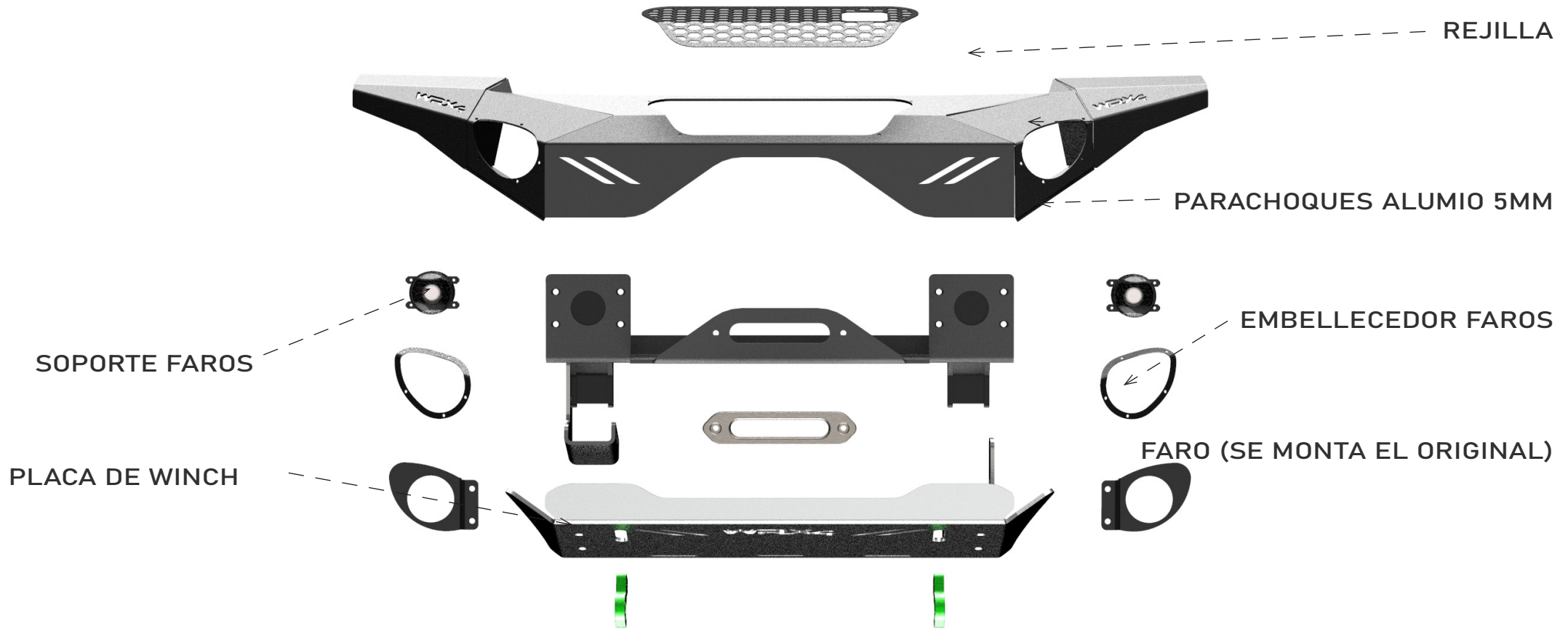
PARAGOLPES DELANTERO

Paragolpes delantero fabricado en aluminio de 5mm en acabado Black Rough WRX4 y placa de contraste. Faros integrales y ganchos de 10mm personalizables incluidos.

Peso: 44.9Kg

PARACHOCHES DELANTERO JEEP JL

EXPLOSIONADO DE PARTES



PESO TOTAL 44.9KG

PLACA DE WINCH Y SOPORTES
INCLUIDOS

PARACHOCHES DELANTERO JEEP JL

PARACHOQUES PINTADO EN
NEGRO RAPTOR U OPCIÓN
DE PINTAR EN COLOR DEL
COCHE



INSTRUCCIONES DE MONTAJE
INCLUIDAS CON VIDEO DE
INSTALACIÓN

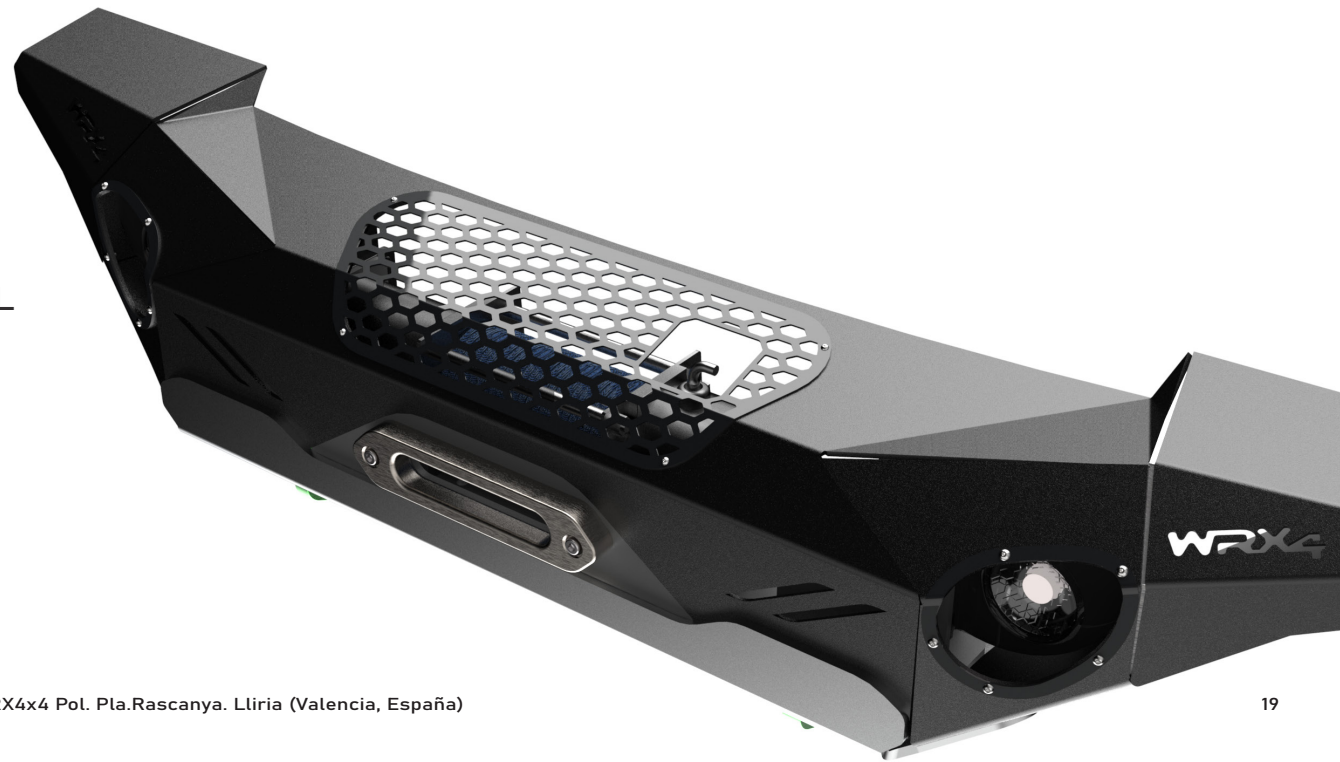
PARACHOCHES DELANTERO JEEP JL



LA TORNILLERÍA VA TOTALMENTE INCLUIDA
EXCEPTO LA ORIGINAL DEL COCHE
ADMITE WINCH DE 9.500LB A 12.000LB CON
CAJA DE RELÉ SEPARADA

GANCHOS
PERSONALIZABLES

REJILLA DESMONTABLE PARA FÁCIL
ACCESO AL WINCH
4 TORNILLOS INOX M8







ACCESORIOS

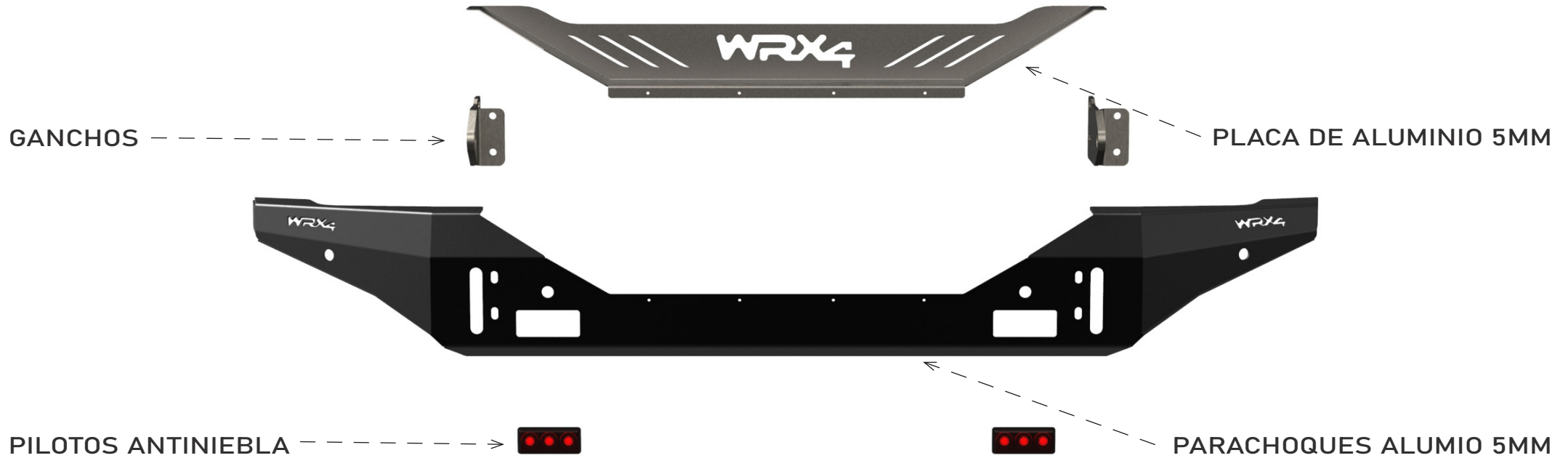
PARAGOLPES TRASERO

Paragolpes trasero fabricado en aluminio de 5mm en acabado Black Rough WRX4 y placa de contraste.

Peso: 11.6Kg

PARACHOCHES TRASERO JEEP JL

EXPLOSIONADO DE PARTES



PESO TOTAL 11.6KG

PARACHOCHES TRASERO JEEP JL

PARACHOQUES PINTADO EN NEGRO RAPTOR U OPCIÓN DE PINTAR EN COLOR DEL COCHE



PILOTOS ANTINEBLA INCLUIDOS

INSTRUCCIONES DE MONTAJE INCLUIDAS CON VIDEO DE INSTALACIÓN





ACCESORIOS

ESTRIBERAS

Estribera fabricada en aluminio de 6mm con acabado
Black Rough WRX4.

Peso: 6.4Kg

ACCESORIOS

RACK DE TECHO

Rack fabricado en aluminio de 6mm con acabado Matte Black WRX4 con perfiles de aluminio 60x30 antideslizantes.

Peso: 25.3Kg



ACCESORIOS JEEP JL

DESGLOSE DE PRECIOS

Paragolpes delantero

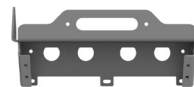


Paragolpes delantero fabricado en aluminio de 5mm en acabado Black Rough WRX4 y placa de contraste. Faros integrales y ganchos de 10mm personalizables incluidos.

Peso: 44.9Kg

precio 890€

Soporte para Winch



Paragolpes delantero fabricado en aluminio de 5mm en acabado Black Rough WRX4 y placa de contraste. Faros integrales y ganchos de 10mm personalizables incluidos.

Peso: 20Kg

precio 890€

Paragolpes trasero



Paragolpes trasero fabricado en aluminio de 5mm en acabado Black Rough WRX4 y placa de contraste.

Peso: 11.6Kg

precio 890€

Escalera



Escalera fabricada en aluminio de 6mm con acabado Black Rough WRX4.

Peso: 2.8Kg

precio 890€

Rack de techo



Rack fabricado en aluminio de 6mm con acabado Matte Black WRX4 con perfiles de aluminio 60x30 antideslizantes.

Peso: 25.3Kg

precio 890€

Estribera



Estribera fabricada en aluminio de 3mm con acabado Black Rough WRX4.

Peso: 6.5Kg

precio 890€

ACCESORIOS

JEEP TJ

Catálogo 2022



WRX4
OFF ROAD ACCESSORIES



ACCESORIOS

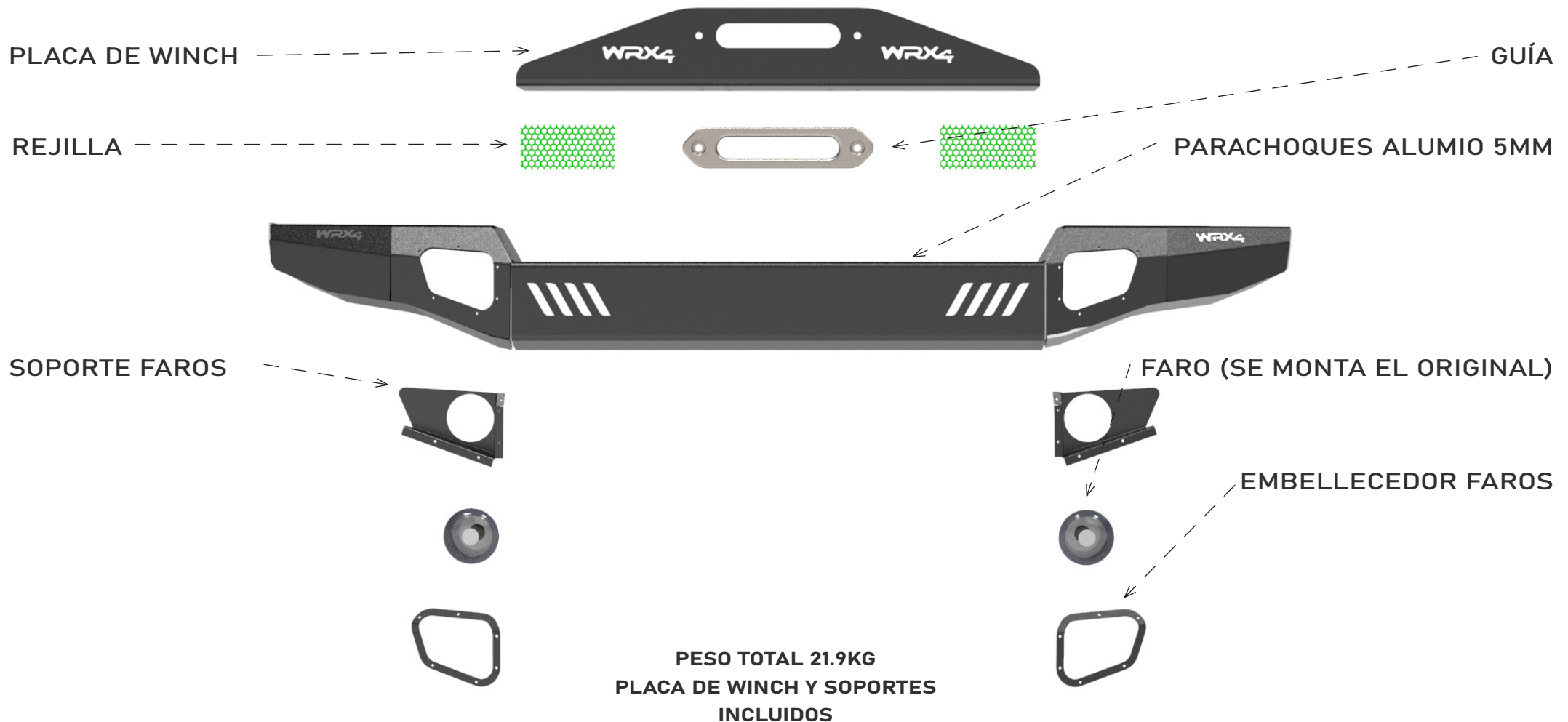
PARAGOLPES DELANTERO

Paragolpes delantero fabricado en aluminio de 5mm en acabado Black Rough WRX4 y placa de contraste. Faros integrales y ganchos de 10mm personalizables incluidos.

Peso: 21.9Kg

PARACHOCHES DELANTERO JEEP TJ

EXPLOSIONADO DE PARTES



PARACHOCHES DELANTERO JEEP TJ

PARACHOQUES PINTADO EN
NEGRO RAPTOR U OPCIÓN
DE PINTAR EN COLOR DEL
COCHE



INSTRUCCIONES DE MONTAJE
INCLUIDAS CON VIDEO DE
INSTALACIÓN

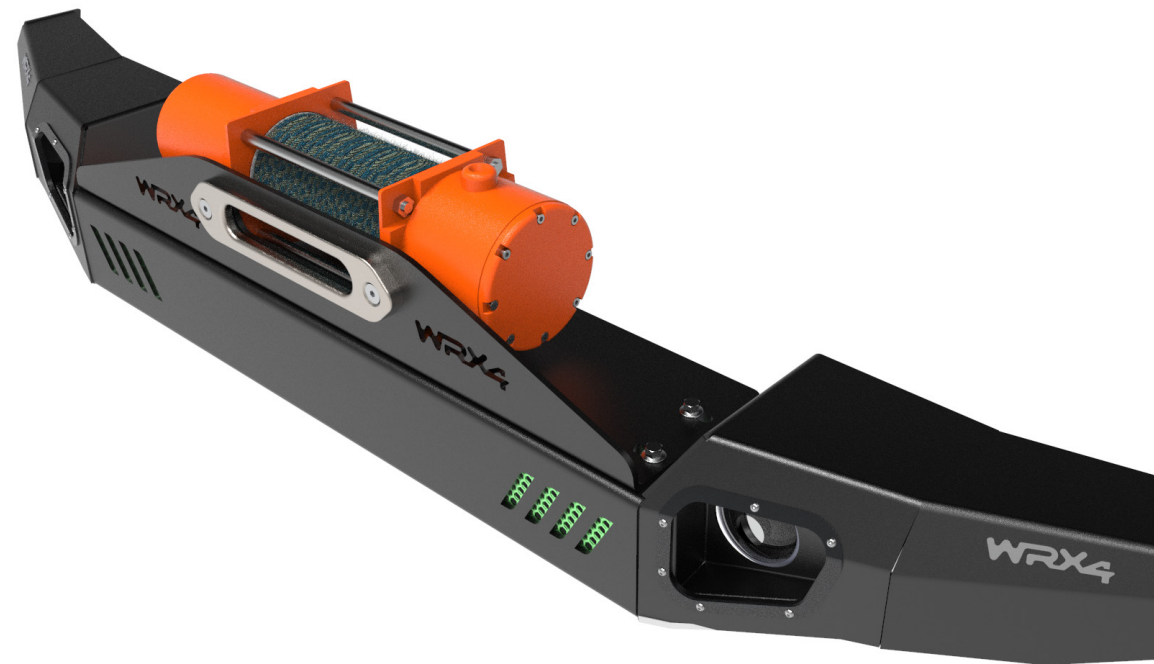
PARACHOCHES DELANTERO JEEP TJ



FÁCIL ACCESO AL WINCH
CON GUÍA

FRANJAS
PERSONALIZABLES

LA TORNILLERÍA VA TOTALMENTE INCLUIDA
EXCEPTO LA ORIGINAL DEL COCHE
ADMITE WINCH DE 9.500LB A 12.000LB CON
CAJA DE RELÉ SEPARADA







ACCESORIOS

PARAGOLPES TRASERO

Paragolpes trasero fabricado en aluminio de 5mm en acabado Black Rough WRX4 y placa de contraste.

Peso: 6.4Kg

PARACHOCHES TRASERO JEEP TJ

EXPLOSIONADO DE PARTES



PILOTO ANTINEBLA



PARACHOQUES ALUMIO 5MM

PESO TOTAL 6.4KG

PARACHOCHES TRASERO JEEP TJ

PARACHOQUES PINTADO EN
NEGRO RAPTOR U OPCIÓN
DE PINTAR EN COLOR DEL
COCHE



PILOTOS ANTINEBLA
INCLUIDOS



INSTRUCCIONES DE MONTAJE
INCLUIDAS CON VIDEO DE
INSTALACIÓN



ACCESORIOS JEEP TJ

DESGLOSE DE PRECIOS

Paragolpes delantero



Paragolpes delantero fabricado en aluminio de 5mm en acabado Black Rough WRX4 y placa de contraste. Faros integrales y ganchos de 10mm personalizables incluidos.

Peso: 21.9Kg

precio 890€

Paragolpes trasero



Paragolpes trasero fabricado en aluminio de 5mm en acabado Black Rough WRX4 y placa de contraste.

Peso: 6.4Kg

precio 890€

ACCESORIOS

JEEP YJ

Catálogo 2022



WRX4
OFF ROAD ACCESSORIES



ACCESORIOS

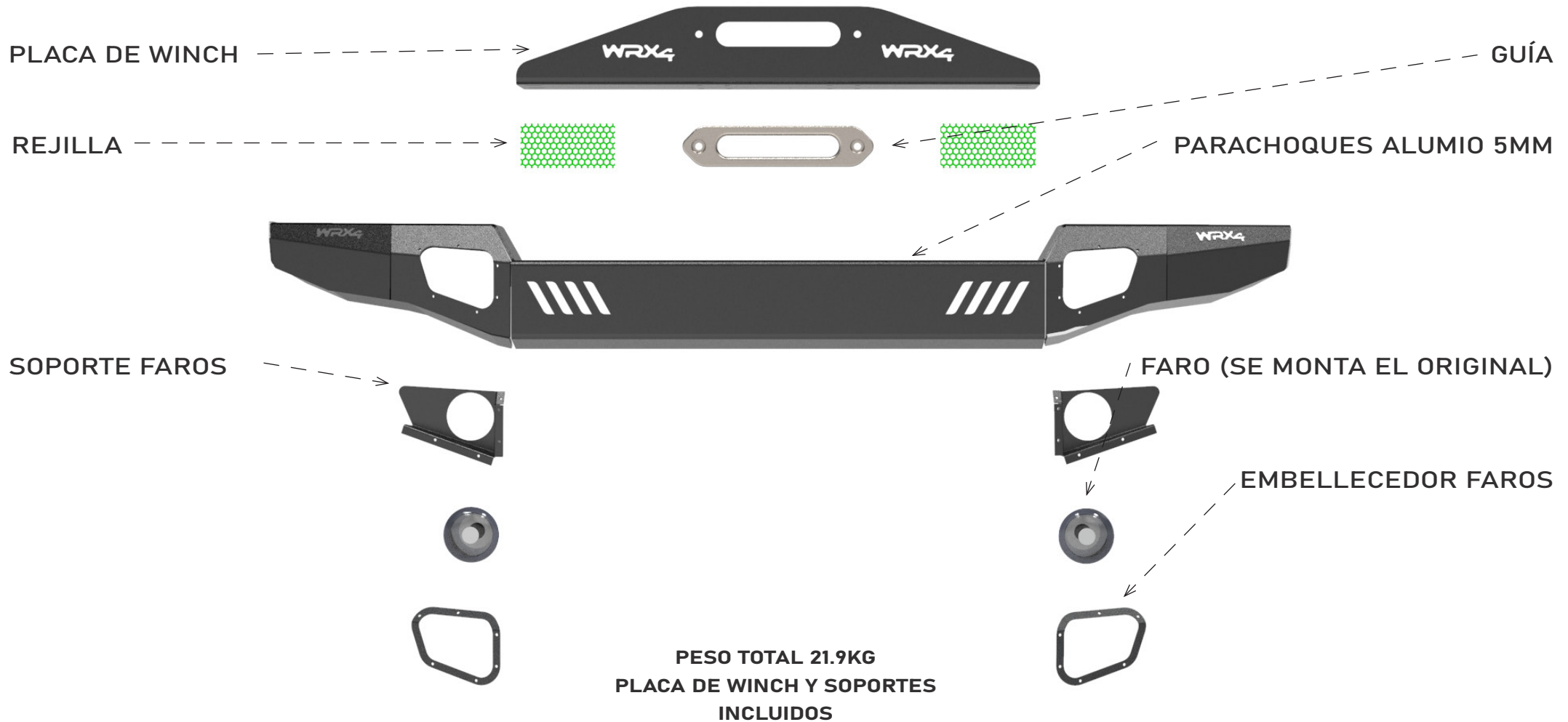
PARAGOLPES DELANTERO

Paragolpes delantero fabricado en aluminio de 5mm en acabado Black Rough WRX4 y placa de contraste. Faros integrales y ganchos de 10mm personalizables incluidos.

Peso: 21.9Kg

PARACHOCHES DELANTERO JEEP YJ

EXPLOSIONADO DE PARTES



PARACHOCHES DELANTERO JEEP YJ

PARACHOQUES PINTADO EN
NEGRO RAPTOR U OPCIÓN
DE PINTAR EN COLOR DEL
COCHE



INSTRUCCIONES DE MONTAJE
INCLUIDAS CON VIDEO DE
INSTALACIÓN

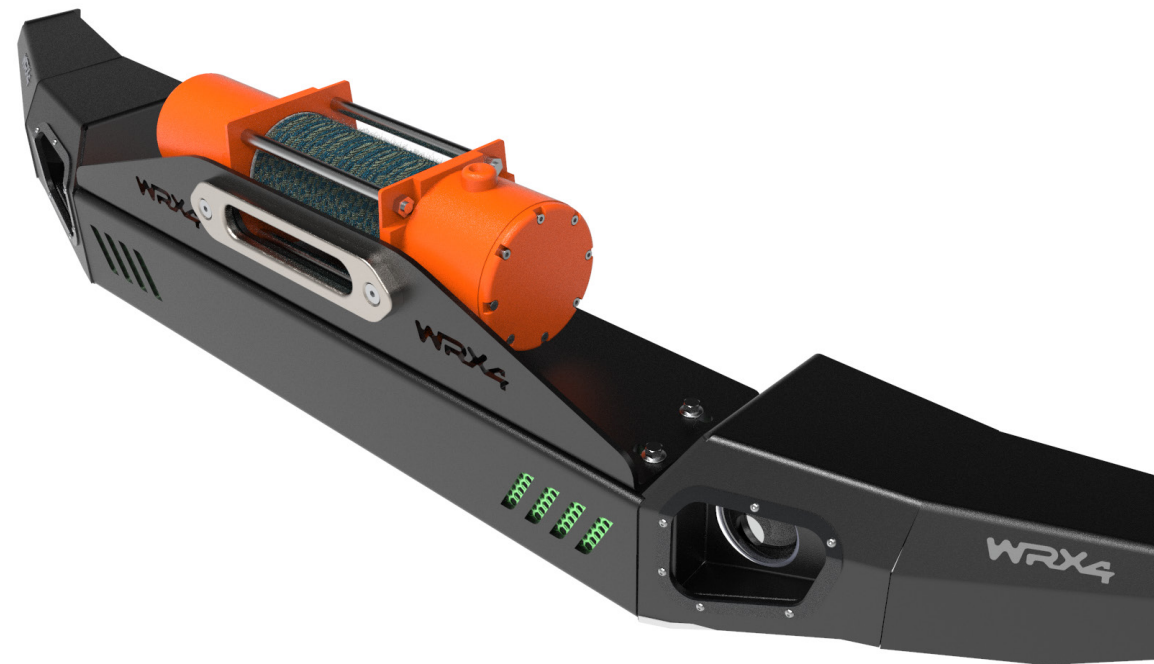
PARACHOCHES DELANTERO JEEP YJ



FÁCIL ACCESO AL WINCH
CON GUÍA

FRANJAS
PERSONALIZABLES

LA TORNILLERÍA VA TOTALMENTE INCLUIDA
EXCEPTO LA ORIGINAL DEL COCHE
ADMITE WINCH DE 9.500LB A 12.000LB CON
CAJA DE RELÉ SEPARADA







ACCESORIOS

PARAGOLPES TRASERO

Paragolpes trasero fabricado en aluminio de 5mm en acabado Black Rough WRX4 y placa de contraste.

Peso: 6.4Kg

PARACHOCHES TRASERO JEEP YJ

EXPLOSIONADO DE PARTES



PILOTO ANTINEBLA



PARACHOQUES ALUMIO 5MM

PESO TOTAL 6.4KG

PARACHOCHES TRASERO JEEP YJ

PARACHOQUES PINTADO EN
NEGRO RAPTOR U OPCIÓN
DE PINTAR EN COLOR DEL
COCHE



PILOTOS ANTINEBLA
INCLUIDOS



INSTRUCCIONES DE MONTAJE
INCLUIDAS CON VIDEO DE
INSTALACIÓN



ACCESORIOS JEEP YJ

DESGLOSE DE PRECIOS

Paragolpes delantero



Paragolpes delantero fabricado en aluminio de 5mm en acabado Black Rough WRX4 y placa de contraste. Faros integrales y ganchos de 10mm personalizables incluidos.

Peso: 21.9Kg

precio 890€

Paragolpes trasero



Paragolpes trasero fabricado en aluminio de 5mm en acabado Black Rough WRX4 y placa de contraste.

Peso: 6.4Kg

precio 890€

ACCESORIOS

JEEP RENEGADE

Catálogo 2022

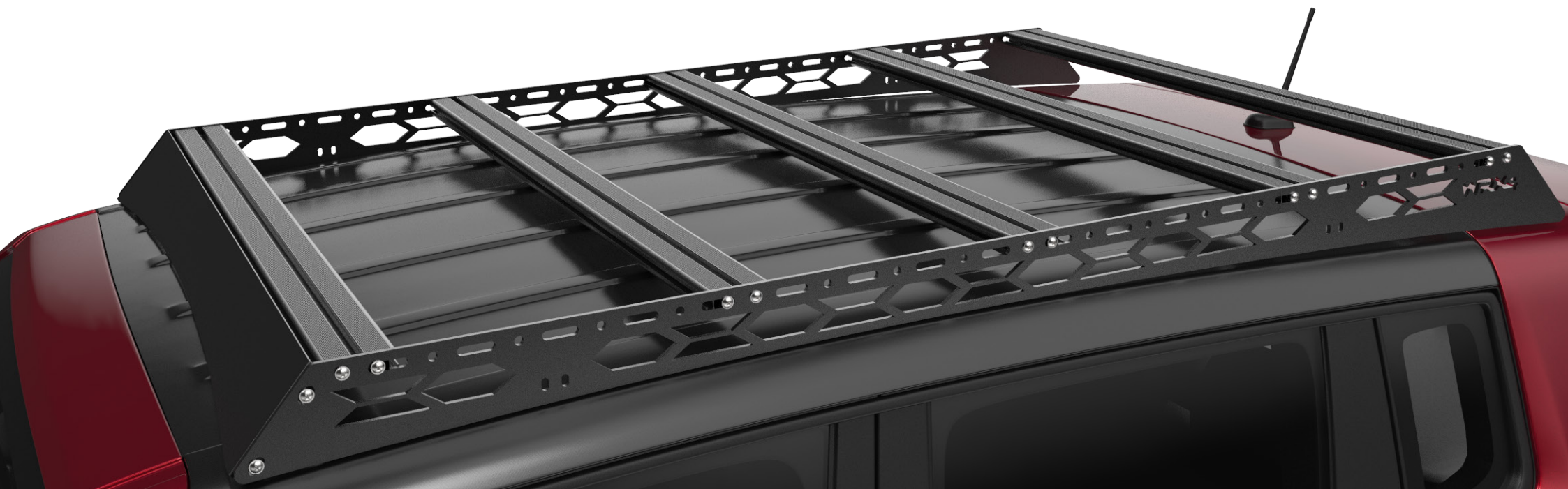


ACCESORIOS

RACK DE TECHO

Rack fabricado en aluminio de 6mm con acabado Matte Black WRX4 con perfiles de aluminio 60x30 antideslizantes.

Peso: 25.3Kg





ACCESORIOS

ESTRIBERAS

Estribera fabricada en aluminio de 6mm con acabado
Black Rough WRX4.

Peso: 6.4Kg

ACCESORIOS

SUZUKI JIMNY

Catálogo 2022



WRX4
OFF ROAD ACCESSORIES



ACCESORIOS

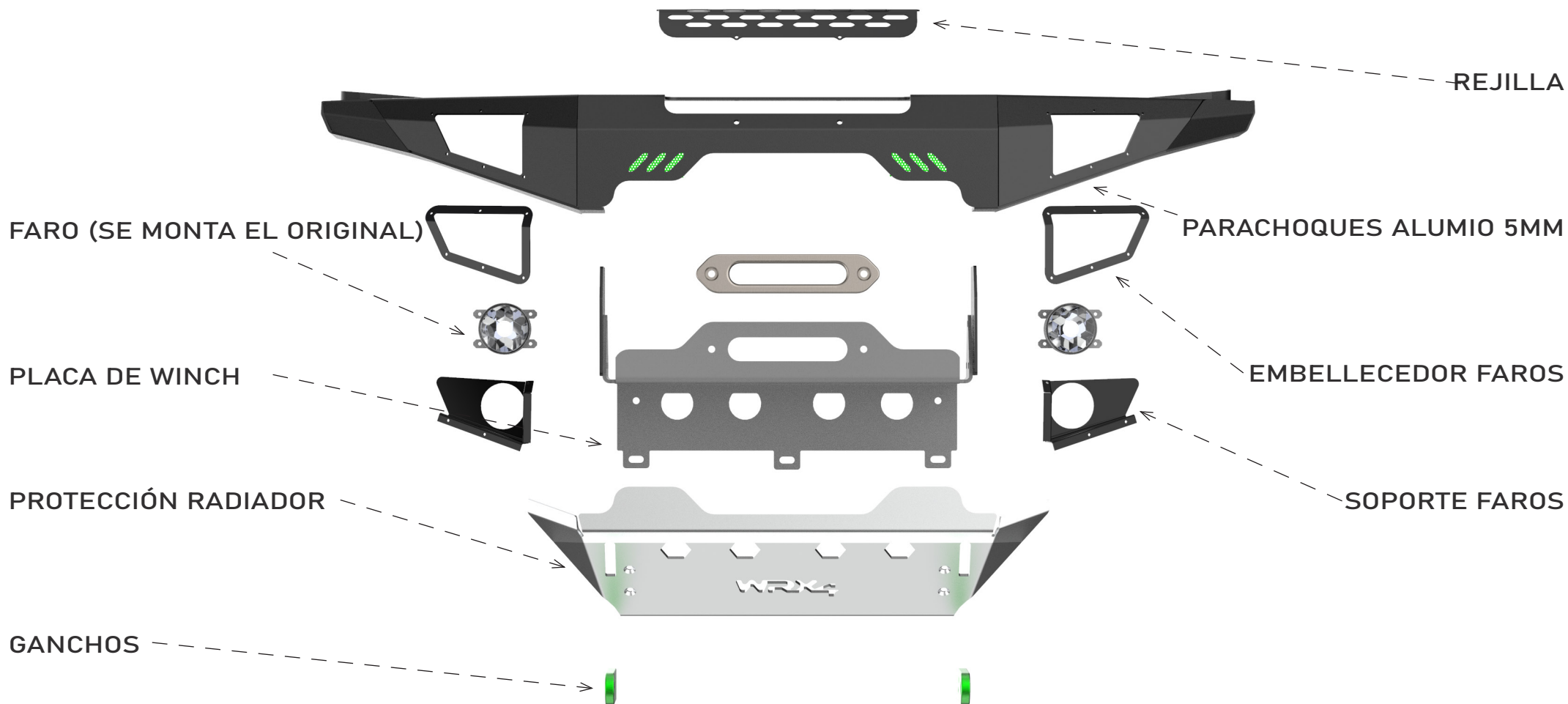
PARAGOLPES DELANTERO

Paragolpes delantero fabricado en aluminio de 5mm en acabado Black Rough WRX4 y placa de contraste. Faros integrales y ganchos de 10mm personalizables incluidos.

Peso: 44.4Kg

PARACHOCHES DELANTERO SUZUKI JIMNY

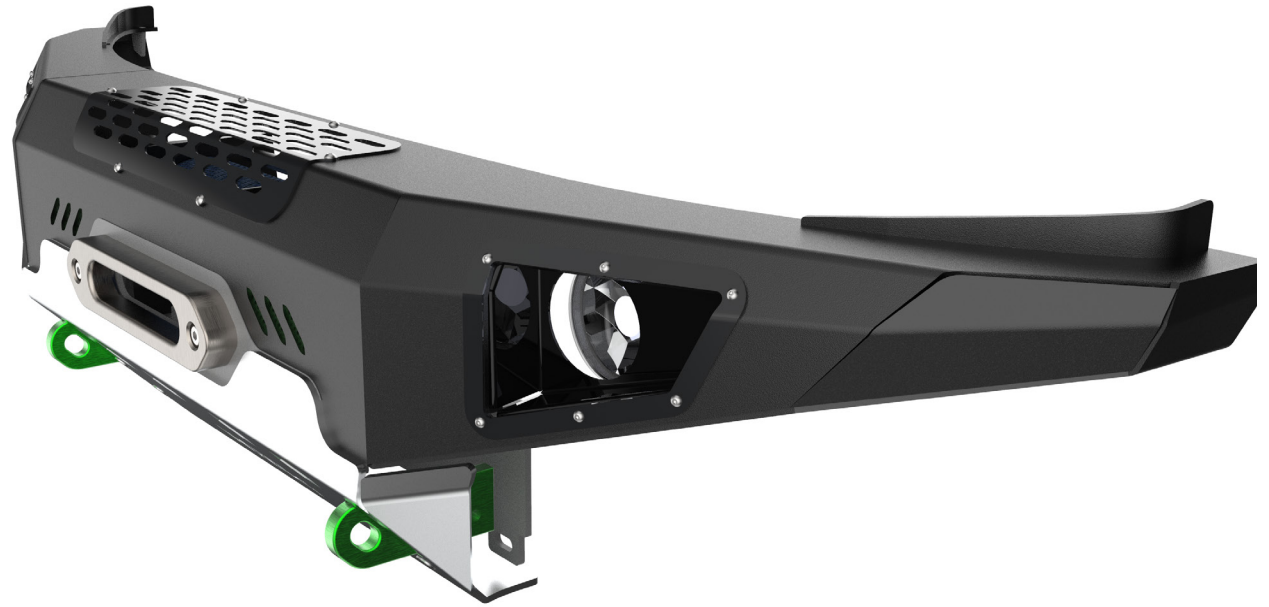
EXPLOSIONADO DE PARTES



PESO TOTAL 44.4KG
PLACA DE WINCH Y SOPORTES
INCLUIDOS

PARACHOCHES DELANTERO SUZUKI JIMNY

PARACHOQUES PINTADO EN
NEGRO RAPTOR U OPCIÓN
DE PINTAR EN COLOR DEL
COCHE



INSTRUCCIONES DE MONTAJE
INCLUIDAS CON VIDEO DE
INSTALACIÓN

PARACHOCHES DELANTERO SUZUKI JIMNY



LA TORNILLERÍA VA TOTALMENTE INCLUIDA
EXCEPTO LA ORIGINAL DEL COCHE
ADMITE WINCH DE 9.500LB A 12.000LB CON
CAJA DE RELÉ SEPARADA

GANCHOS Y FRANJAS
PERSONALIZABLES

REJILLA DESMONTABLE PARA FÁCIL
ACCESO AL WINCH
4 TORNILLOS INOX M8



PARACHOCHES DELANTERO SUZUKI JIMNY





ACCESORIOS

PARAGOLPES TRASERO

Paragolpes trasero fabricado en aluminio de 5mm en acabado Black Rough WRX4 y placa de contraste.

Peso: 11.2Kg

PARACHOCHES TRASERO SUZUKI JIMNY



MATRÍCULA ILUMINADA

PILOTOS INCLUIDOS



ACCESORIOS

ESTRIBERAS ROCKSLIDER

Estribera fabricada en aluminio de 6mm con acabado
Black Rough WRX4.

Peso: 6.4Kg



ACCESORIOS

ESTRIBERAS

Estribera fabricada en aluminio de 6mm con acabado
Black Rough WRX4.

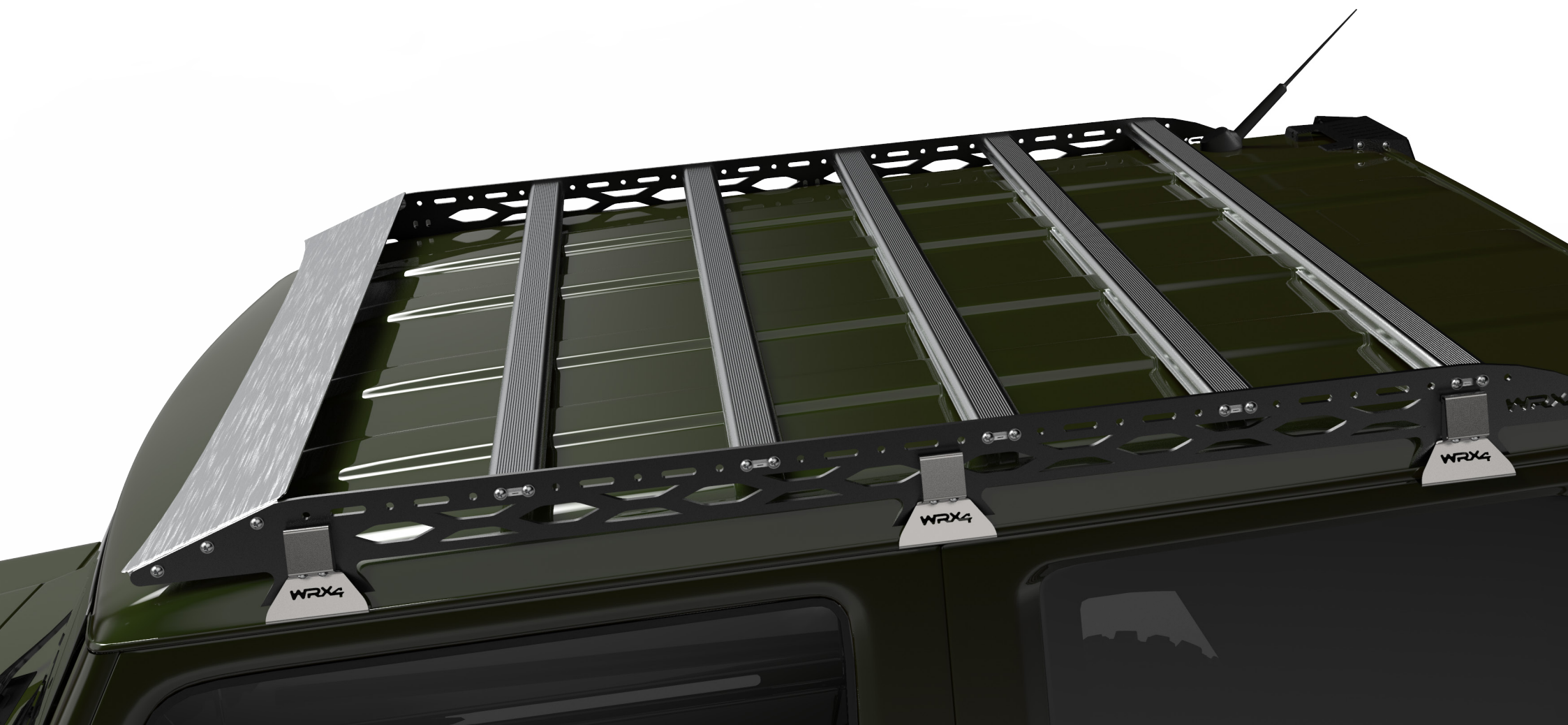
Peso: 6.4Kg

ACCESORIOS

RACK DE TECHO

Rack fabricado en aluminio de 6mm con acabado Matte Black WRX4 con perfiles de aluminio 60x30 antideslizantes.

Peso: 21.1Kg





ACCESORIOS

ESCALERA

Escalera fabricada en aluminio de 6mm con acabado
Black Rough WRX4.

Peso: 2.8Kg



ACCESORIOS

CUBRES

Fabricados en aluminio de 6mm

Peso: 2.8Kg

ACCESORIOS SUZUKI JIMNY



ACCESORIOS SUZUKI JIMNY



ACCESORIOS SUZUKI JIMNY

DESGLOSE DE PRECIOS

Paragolpes delantero



Paragolpes delantero fabricado en aluminio de 5mm en acabado Black Rough WRX4 y placa de contraste. Faros integrales y ganchos de 10mm personalizables incluidos.

Peso: 44.4Kg

precio 890€

Soporte para Winch



Paragolpes delantero fabricado en aluminio de 5mm en acabado Black Rough WRX4 y placa de contraste. Faros integrales y ganchos de 10mm personalizables incluidos.

Peso: 8Kg

precio 890€

Paragolpes trasero



Paragolpes trasero fabricado en aluminio de 5mm en acabado Black Rough WRX4 y placa de contraste.

Peso: 11.2Kg

precio 890€

Escalera



Escalera fabricada en aluminio de 6mm con acabado Black Rough WRX4.

Peso: 2.8Kg

precio 890€

Estribera



Estribera fabricada en aluminio de 6mm con acabado Black Rough WRX4.

Peso: 6.4Kg

precio 890€

Estribera Rock



Estribera tubular fabricada en aluminio de 6mm con acabado Black Rough WRX4.

Peso: 6.4Kg

precio 890€

Rack de techo



Rack fabricado en aluminio de 6mm con acabado Matte Black WRX4 con perfiles de aluminio 60x30 antideslizantes.

Peso: 21.1Kg

precio 890€

Cubre Filtro



Cubre para filtro fabricado en aluminio de 5mm

Peso: 1.7Kg

precio 890€

Cubre Transfer



Cubre fabricado en aluminio de 5mm

Peso: 3.4Kg

precio 890€

CubreDepósito



Cubre para depósito fabricado en aluminio de 5mm

Peso: 1.6Kg

precio 890€

ACCESORIOS

TOYOTA J80

Catálogo 2022



WRX4
OFF ROAD ACCESSORIES



ACCESORIOS

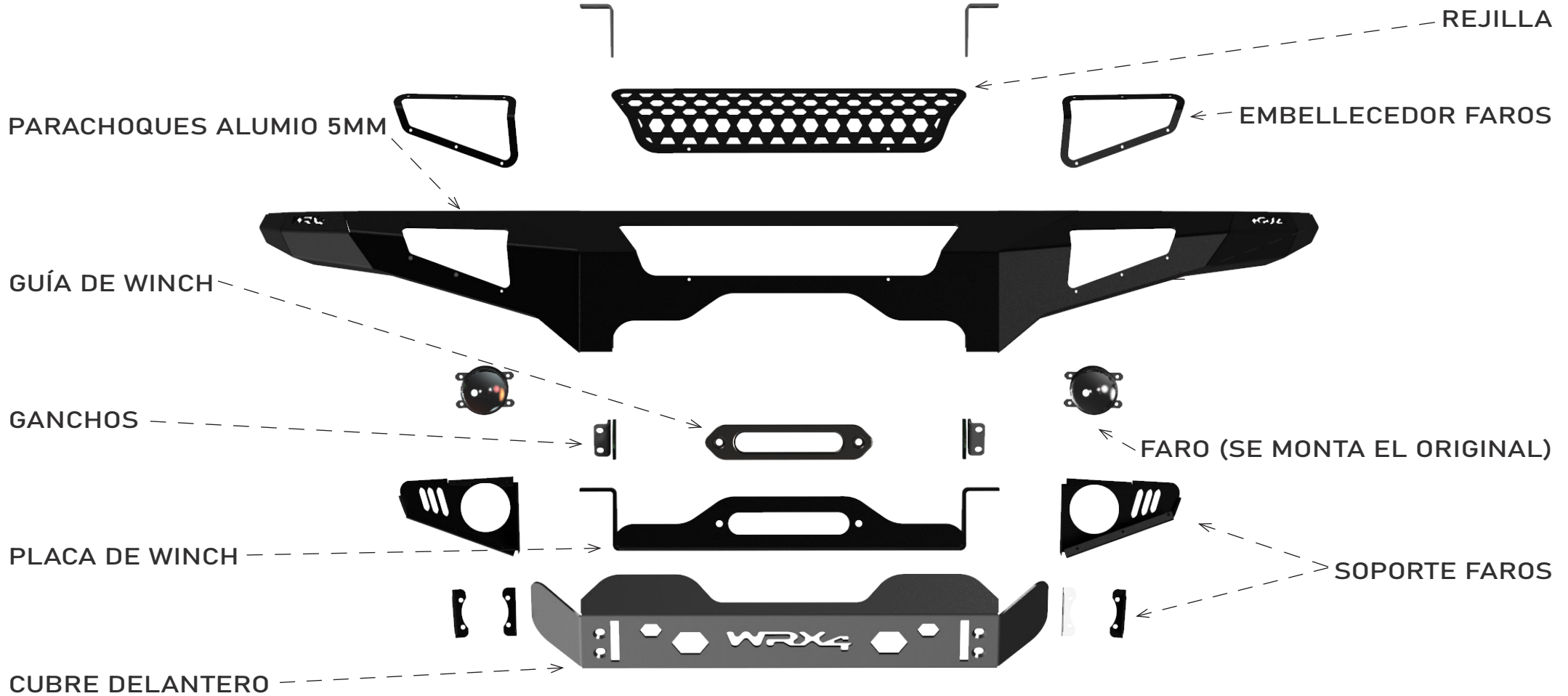
PARAGOLPES DELANTERO

Paragolpes delantero fabricado en aluminio de 5mm en acabado Black Rough WRX4 y placa de contraste. Faros integrales y ganchos de 10mm personalizables incluidos.

Peso: 31.8Kg

PARACHOCHES DELANTERO TOYOTA J80

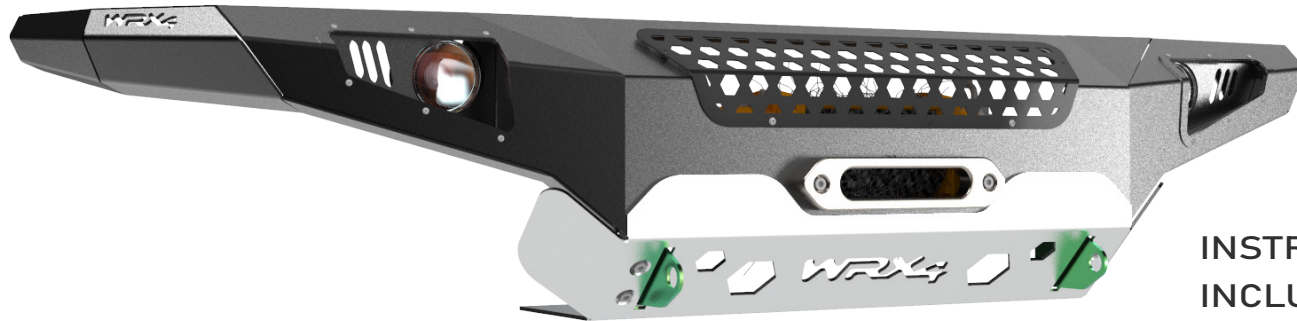
EXPLOSIONADO DE PARTES



PESO TOTAL 31.8KG
PLACA DE WINCH Y SOPORTES
INCLUIDOS

PARACHOCHES DELANTERO TOYOTA J80

PARACHOQUES PINTADO EN
NEGRO RAPTOR O OPCIÓN
DE PINTAR EN COLOR DEL
COCHE



INSTRUCCIONES DE MONTAJE
INCLUIDAS CON VIDEO DE INSTA-
LACIÓN

PARACHOCHES DELANTERO TOYOTA J80



GANCHOS Y FRANJAS
PERSONALIZABLES

LA TORNILLERÍA VA TOTALMENTE INCLUIDA
EXCEPTO LA ORIGINAL DEL COCHE
ADMITE WINCH DE 9.500LB A 12.000LB CON
CAJA DE RELÉ SEPARADA

REJILLA DESMONTABLE PARA FÁCIL
ACCESO AL WINCH
4 TORNILLOS INOX M8







ACCESORIOS

PARAGOLPES TRASERO

Paragolpes delantero fabricado en aluminio de 5mm en acabado Black Rough WRX4 y ganchos de 10mm personalizables incluidos.

Peso: 31.8Kg

PARACHOCHES TRASERO TOYOTA J80

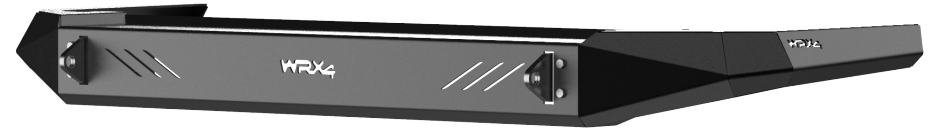
EXPLOSIONADO DE PARTES



PESO TOTAL 6.4KG

PARACHOCHE TRASERO TOYOTA J80

PARACHOCHE PINTADO EN
NEGRO RAPTOR U OPCIÓN
DE PINTAR EN COLOR DEL
COCHE



INSTRUCCIONES DE MONTAJE
INCLUIDAS CON VIDEO DE
INSTALACIÓN

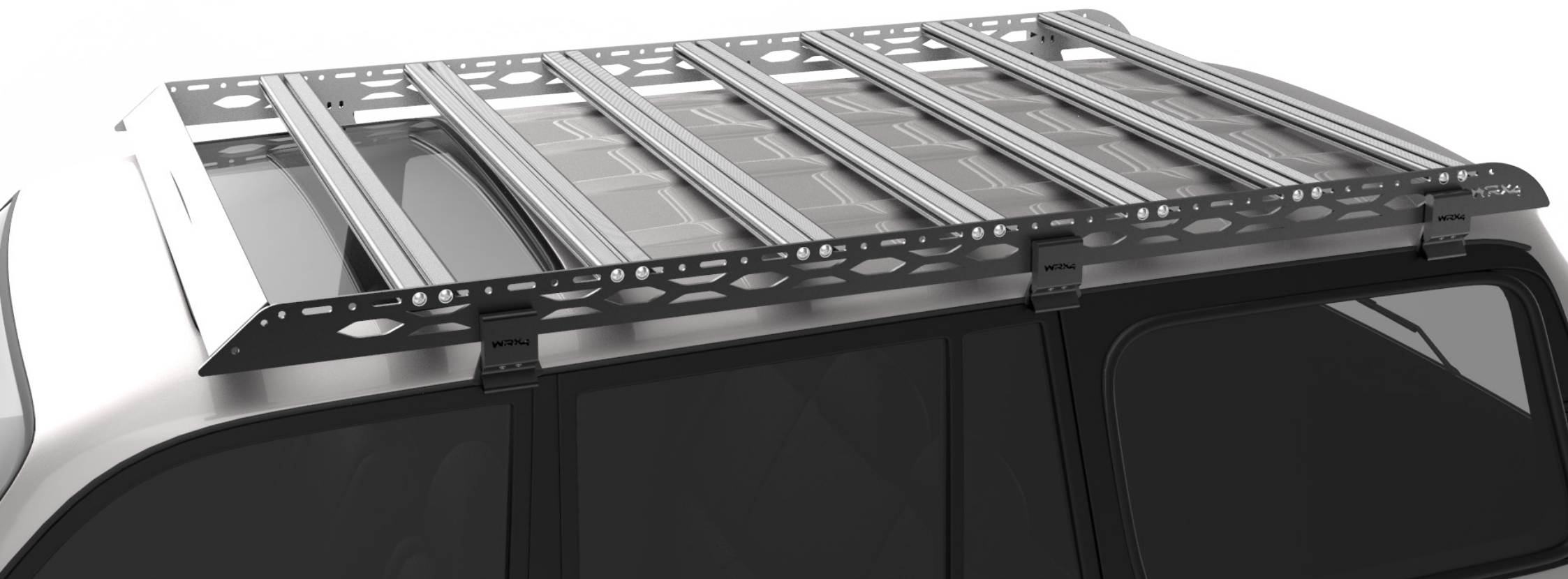


ACCESORIOS

RACK DE TECHO

Rack fabricado en aluminio de 6mm con acabado Matte Black WRX4 con perfiles de aluminio 60x30 antideslizantes.

Peso: 28Kg



ACCESORIOS TOYOTA J80

DESGLOSE DE PRECIOS

Paragolpes delantero



Paragolpes delantero fabricado en aluminio de 5mm en acabado Black Rough WRX4 y placa de contraste. Faros integrales y ganchos de 10mm personalizables incluidos.

Peso: 31.8Kg

precio 890€

Paragolpes trasero



Paragolpes delantero fabricado en aluminio de 5mm en acabado Black Rough WRX4 y ganchos de 10mm personalizables incluidos.

Peso: 28Kg

precio 890€

Rack de techo



Rack fabricado en aluminio de 6mm con acabado Matte Black WRX4 con perfiles de aluminio 60x30 antideslizantes.

Peso: 28Kg

precio 890€

ACCESORIOS

NISSAN PATHFINDER

Catálogo 2022



WRX4
OFF ROAD ACCESSORIES



ACCESORIOS

PARAGOLPES DELANTERO

Paragolpes delantero fabricado en aluminio de 5mm en acabado Black Rough WRX4 y placa de contraste. Faros integrales y ganchos de 10mm personalizables incluidos.

Peso: 31.8Kg

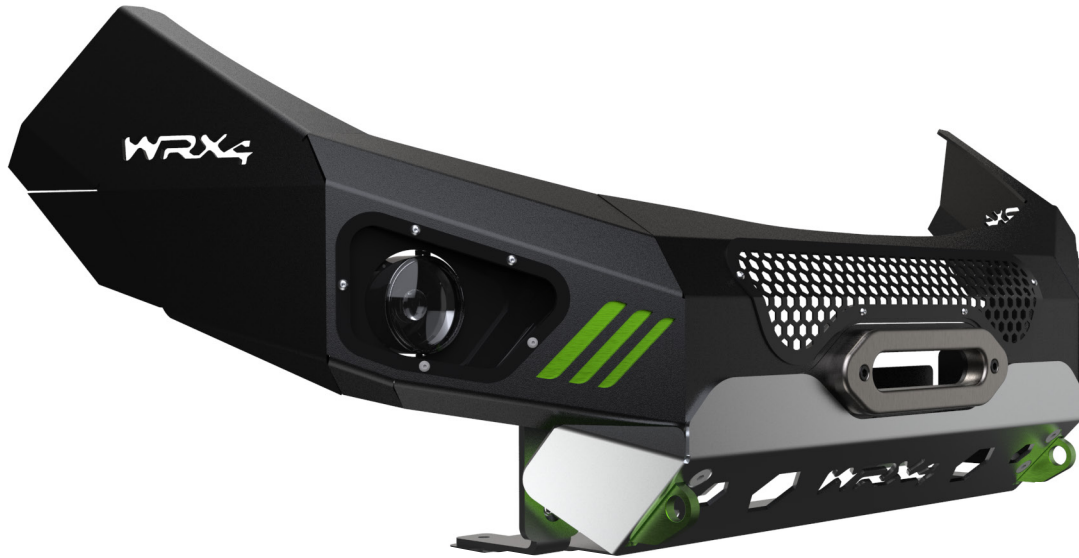
PARACHOCHES DELANTERO PATHFINDER

EXPLOSIONADO DE PARTES



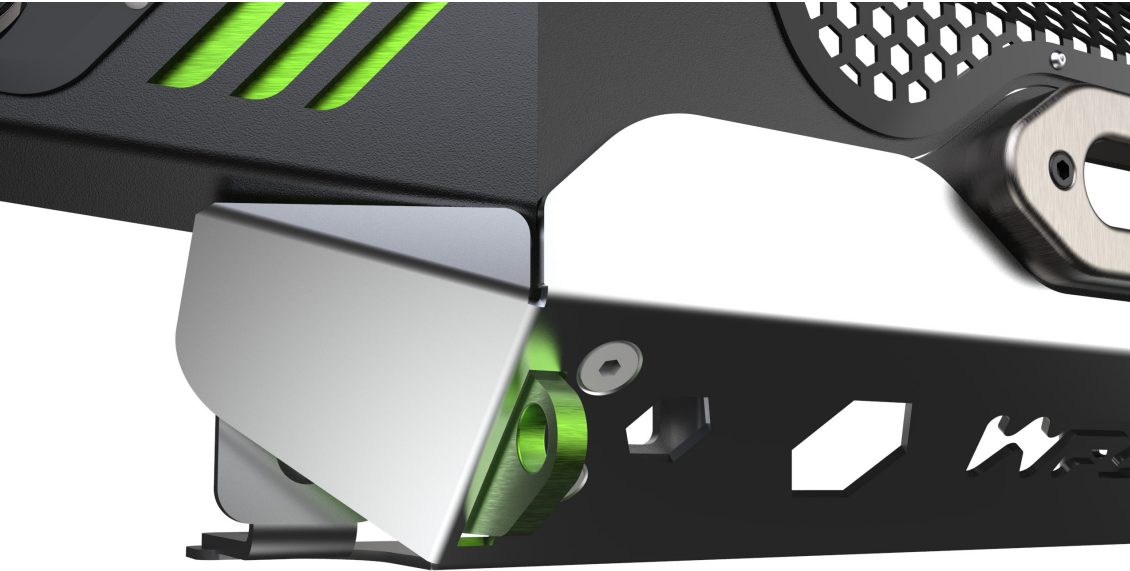
PARACHOCHES DELANTERO PATHFINDER

PARACHOQUES PINTADO EN
NEGRO RAPTOR O OPCIÓN
DE PINTAR EN COLOR DEL
COCHE



INSTRUCCIONES DE MONTAJE
INCLUIDAS CON VIDEO DE INSTA-
LACIÓN

PARACHOCHES DELANTERO PATHFINDER



GANCHOS Y FRANJAS
PERSONALIZABLES

LA TORNILLERÍA VA TOTALMENTE INCLUIDA
EXCEPTO LA ORIGINAL DEL COCHE
ADMITE WINCH DE 9.500LB A 12.000LB CON
CAJA DE RELÉ SEPARADA

REJILLA DESMONTABLE PARA FÁCIL
ACCESO AL WINCH
4 TORNILLOS INOX M8



PARACHOCES DELANTERO PATHFINDER

WRX4
OFF ROAD ACCESSORIES



ACCESORIOS

RACK DE TECHO

Rack fabricado en aluminio de 6mm con acabado Matte Black WRX4 con perfiles de aluminio 60x30 antideslizantes.

Peso: 28Kg





ACCESORIOS

PARAGOLPES TRASERO

Paragolpes delantero fabricado en aluminio de 5mm en acabado Black Rough WRX4 y ganchos de 10mm personalizables incluidos.

Peso: 31.8Kg



ACCESORIOS NISSAN PATHFINDER

DESGLOSE DE PRECIOS

Paragolpes delantero



Paragolpes delantero fabricado en aluminio de 5mm en acabado Black Rough WRX4 y placa de contraste. Faros integrales y ganchos de 10mm personalizables incluidos.

Peso: 31.8Kg

precio 890€

Paragolpes trasero



Paragolpes delantero fabricado en aluminio de 5mm en acabado Black Rough WRX4 y ganchos de 10mm personalizables incluidos.

Peso: 28Kg

precio 890€

Rack de techo



Rack fabricado en aluminio de 6mm con acabado Matte Black WRX4 con perfiles de aluminio 60x30 antideslizantes.

Peso: 28Kg

precio 890€

ACCESORIOS

ACCESORIOS TODOTERRENO

WRX4
WRX4 EXHAUST
OFF ROAD ACCESSORIES



ACCESORIOS

BANDEJAS PARA NEVERAS

Catálogo 2022





ACCESORIOS

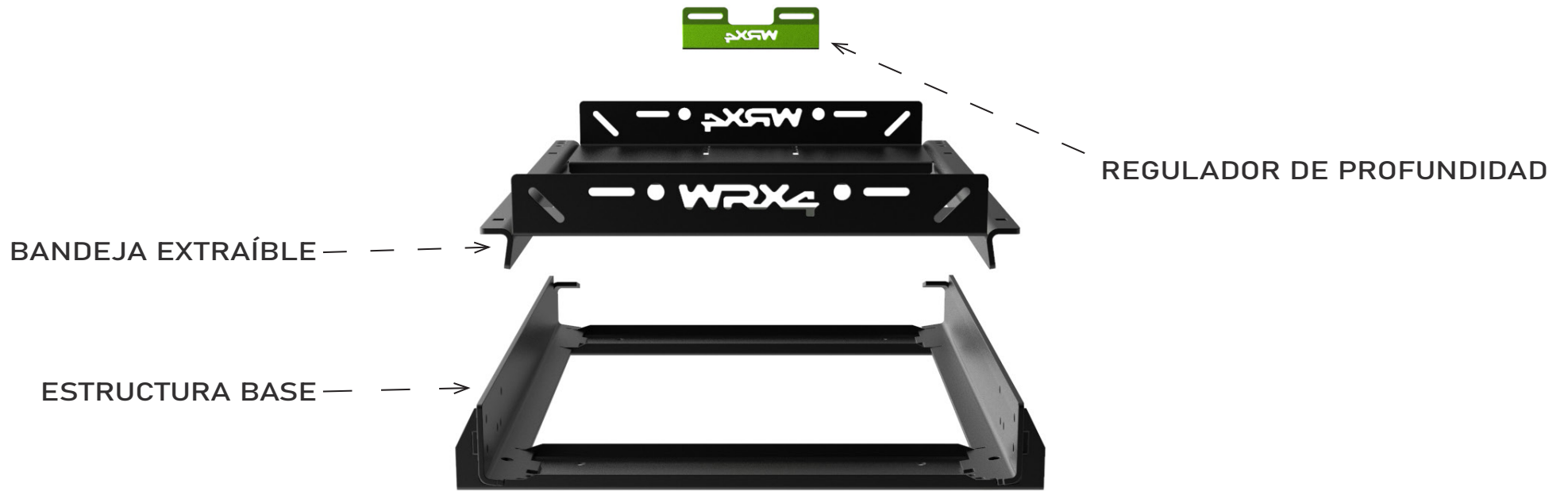
BANDEJA PARA NEVERAS

Bandeja para neveras fabricado en hierro decapado de 2 y 5mm en acabado Black Rough WRX4 y adaptador y palanca en verde WRX4. Consultar tabla de medidas para cada nevera.

Peso: 12.8Kg

BANDEJA PARA NEVERAS

EXPLOSIONADO DE PARTES



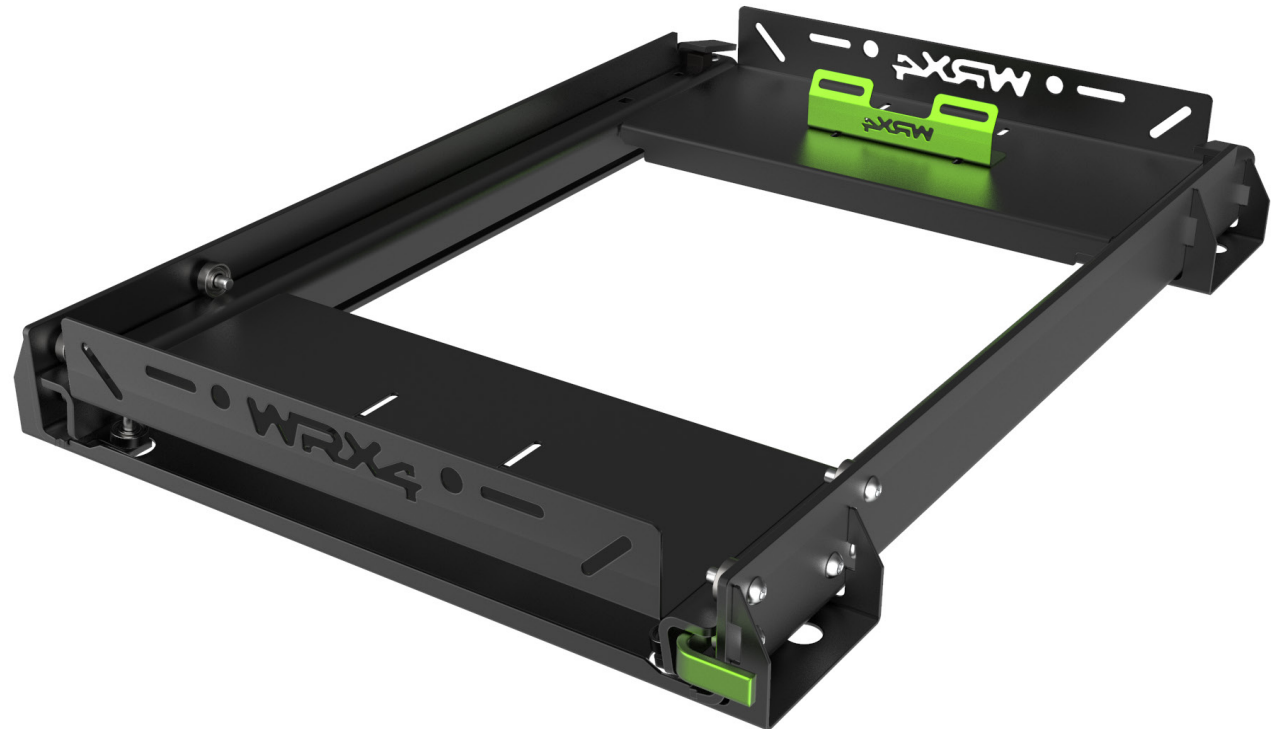
PESO TOTAL 12.8KG
TORNILLERÍA INCLUIDA

BANDEJA PARA NEVERAS



Múltiples opciones de cinchado de la nevera a las orejas de la bandeja.

Adaptador regulable por colisos para diferentes modelos de nevera.

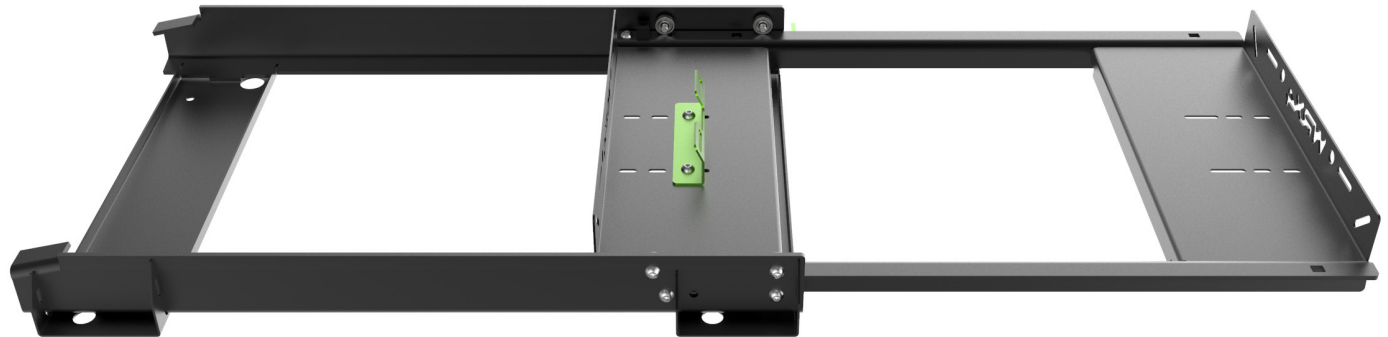


BANDEJA PARA NEVERAS

Dos posiciones fijas por tope fijo.
Tornillería incluida

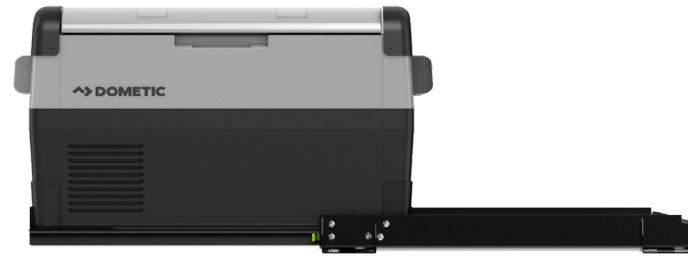


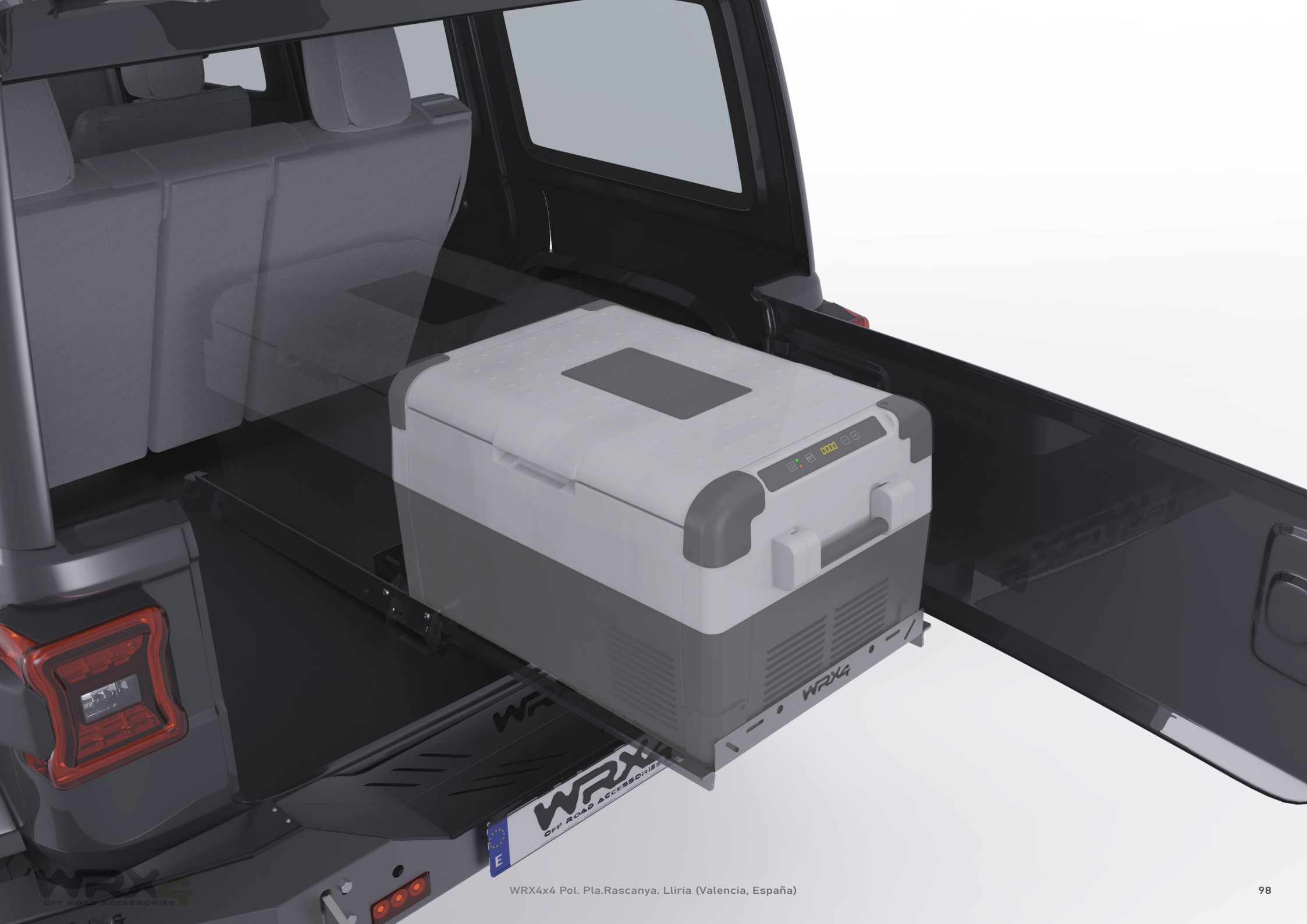
Posibilidad de anclaje al maletero del vehículo



BANDEJA PARA NEVERAS

Se abre hasta **65 cm** y aguanta **120kg** en su posición más abierta



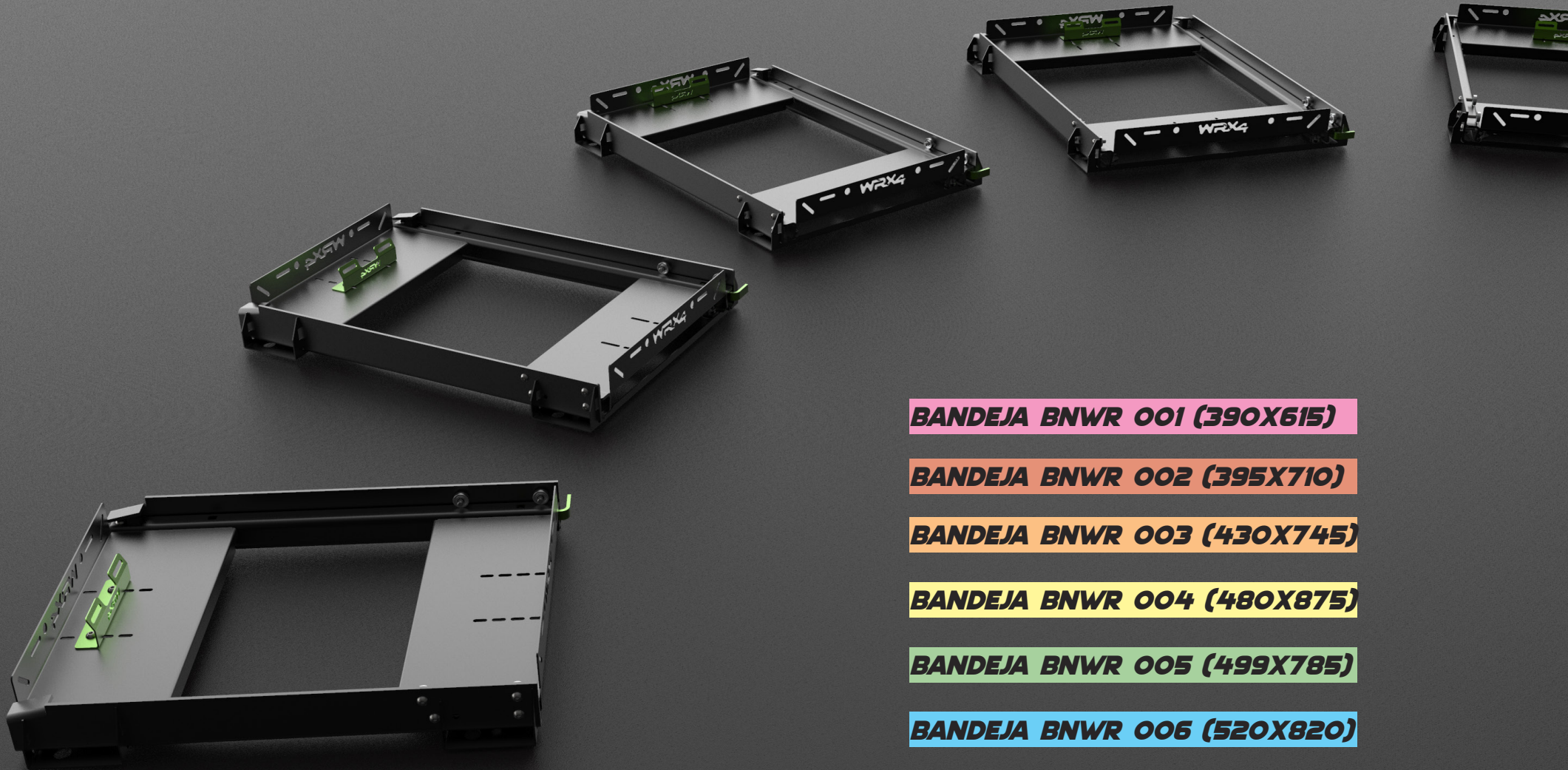


WRX4x4 Pol. Pla.Rascanya. Lliria (Valencia, España)



BANDEJA PARA NEVERAS

TABLA DE MEDIDAS



BANDEJA BNWR 001 (390X615)

BANDEJA BNWR 002 (395X710)

BANDEJA BNWR 003 (430X745)

BANDEJA BNWR 004 (480X875)

BANDEJA BNWR 005 (499X785)

BANDEJA BNWR 006 (520X820)

Todas las medidas a continuación están expresadas en mm

BANDEJA PARA NEVERAS

BANDEJA ROSA (390X615)

IRONMAN			
	BD 30	350	585
	BD 40	350	585
	BD 50	350	585
INDELB			
	TB 31	350	585
	TB 41	350	585
	TB 31A	350	585
	TB 41A	350	585
	TB 51A	350	585
	TB 51A	350	585
ENGEL			
COMBI	21L	306	538
COMBI	15L	306	536
DOMETIC			
	CDF2 36	339	562
BULLFACE			
BULLFACE	28L	370	550
BULLFACE	35L	360	550
WAECO (DOMETIC)			
	CF 35	360	580
	CF 40	360	580
	CF 52	360	580

BANDEJA PARA NEVERAS

BANDEJA ROJA (395X710)

MOBICOOL			
	MCF 32	365	584
	38L	365	584
SNOWMASTER			
	40L	364	680
	42L	364	680
ENGEL			
COMBI	40L	364	647
COMBI	32L	364	647
COMBI	42L	364	647
COMBI	42L	364	647
COMBI	32L	364	647
COMBI	40L	360	636

BANDEJA PARA NEVERAS

BANDEJA NARANJA (430X745)

INDELB			
	TB46,60	400	692
	TB46,61	400	692
	TB46,62	400	692
	TB46,63	400	692
ARB			
SERIE 2	35L	380	705
SERIE 3	47L	380	705
DOMETIC			
	CFX3 45	398	694
	CFX3 35	398	694
	CFF 45	398	715
	CFF 35	398	715
DREIHA			
	CBX 35	345	690
	CBX 45	345	690
	CBX 55	345	690

BANDEJA PARA NEVERAS

BANDEJA AMARILLO (480X875)

ARB			
SERIE 4	60L	450	845
SERIE 5	78L	450	845

BANDEJA VERDE (499X785)

ARB			
ZERO	SINGLE ZONE 36L	423	675
ZERO	SINGLE ZONE 44L	423	675
ZERO	SINGLE ZONE 60L	469	755
ZERO	DUALZONE 69L	469	755
DOMETIC			
	CFX3 55	455	720
	CFX3 55IM	455	720
BULLFACE			
BULLFACE	40L	450	650
BULLFACE	45L	450	655
BULLFACE	60L	450	650
BULLFACE	80L	460	660
MOBICOOL			
	MCF 60	440	680

BANDEJA PARA NEVERAS

BANDEJA AZUL (520X820)

ENGEL			
CONJE	42L+33	490	790
CONJE	80L	490	790
CONJE	32L+25	490	790
CONJE	60L	490	790
INDELB			
	TB74	465	790
	TB 65DD	465	790
	TB 92DD	465	790
ARB			
ZERO	DUALZONE 69L	469	755
ZERO	SINGLE ZONE 60L	469	755

ACCESORIOS

GATO WARRIOR

Catálogo 2022



WRX4
OFF ROAD ACCESSORIES



ACCESORIOS
GATO WARRIOR

Caja compacta en la que se incluye un gato neumático, 2 tipos de pletinas soporte y 3 tubos macizos de diferentes longitudes para poder ajustar la altura requerida. (Uno de ellos además extensible).

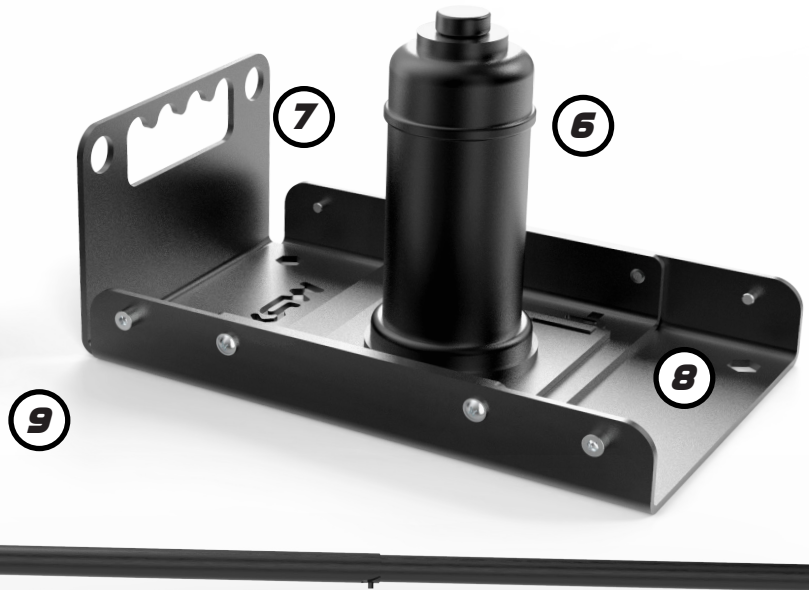
<WW
Peso: 21.9Kg

GATO WARRIOR

EXPLOSIONADO DE PARTES



- 1 SOPORTE PLANO
- 2 SOPORTE EN U
- 3 EXTENSOR CORTO
- 4 EXTENSOR MEDIO
- 5 EXTENSOR LARGO VARIABLE
- 6 GATO
- 7 BANDEJA PARA SUPERFICIES BLANDAS
- 8 BASE "EASY LOCK"
- 9 MANGO EXETENSIBLE



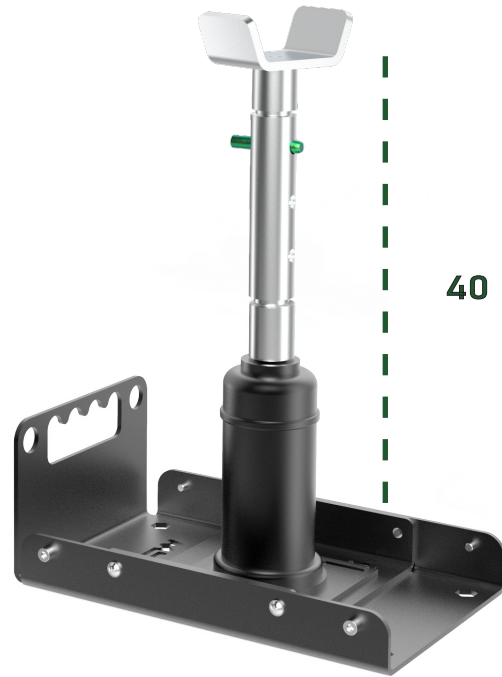
PESO TOTAL 10KG
GATO HIDRÁULICO INCLUIDO



OPCIÓN 1
GATO+ EXTENSIÓN PEQUEÑA+
SOPORTE EN U



OPCIÓN 2
GATO + EXTENSIÓN MEDIANA +
SOPORTE EN U



40 CM

OPCIÓN 3
GATO+ EXTENSIÓN VARIABLE+ SOPORTE EN U



78 CM

OPCIÓN 4
GATO+ EXTENSIÓN VARIABLE AL MÁXIMO+
TODAS LAS EXTENSIONES + SOPORTE EN U

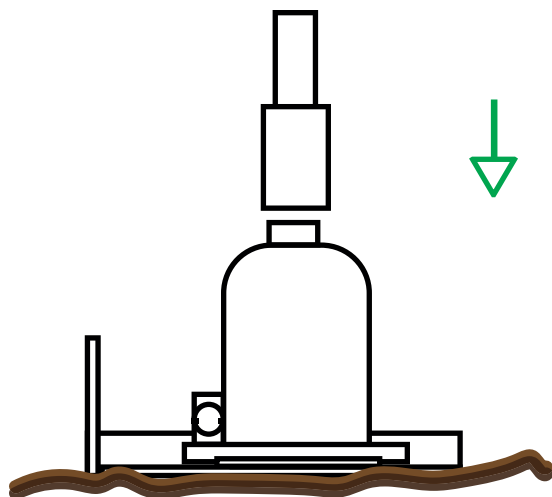
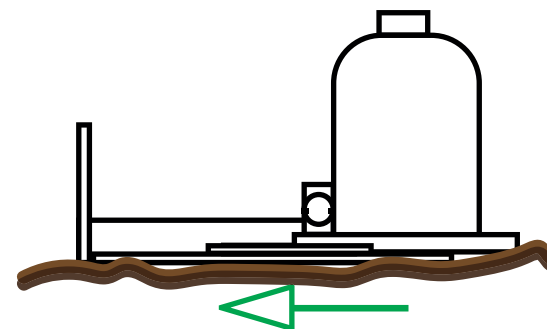


INSTRUCCIONES DE USO

GATO WARRIOR



1.
Colocar la bandeja debajo del vehículo, e insertar el gato en la pletina easy-lock de la misma.



2.
Situat las barras extensoras necesarias para alcanzar la altura del chasis o la parte a levantar, el orden es indiferente.

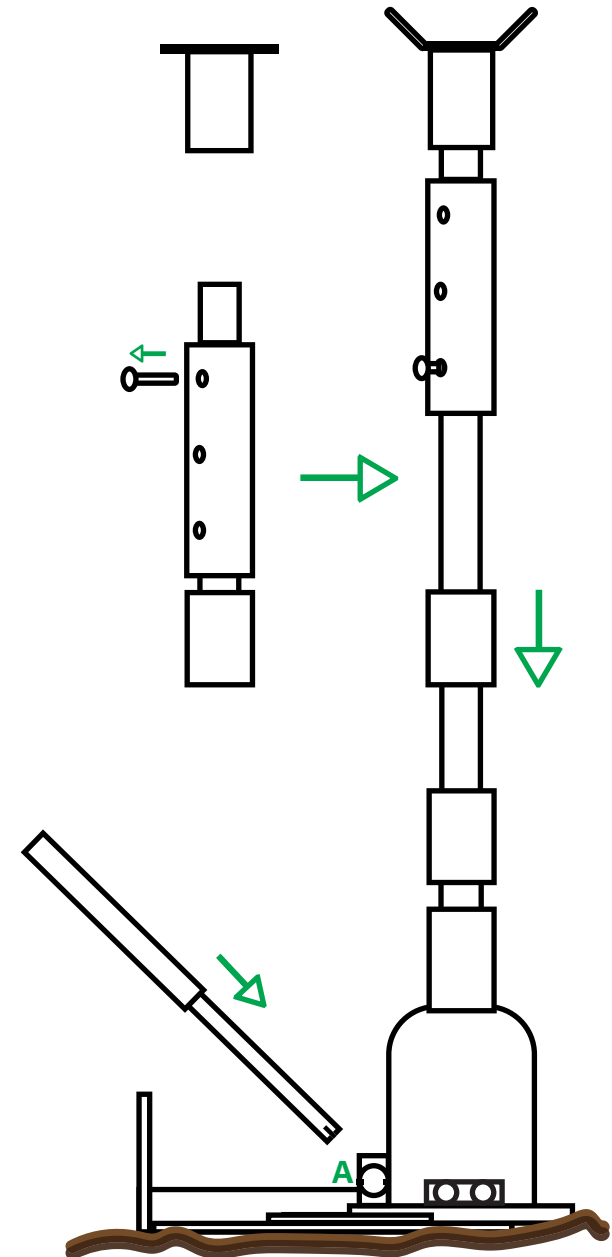
3.

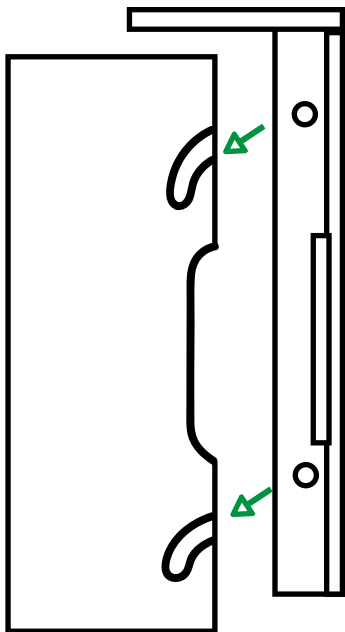
El kit se compone de una barra pequeña de 7,2cm , otra mediana de 15cm y una última extensible para ajustar a la altura requerida compuesta de unos agujeros donde se encaja un pasador, que suma alturas de 21,4cm, 26,4cm y 31,4cm.

4.

Antes de comenzar a levantar el gato, elegir uno de los dos soportes y colocarlo al final, ya sea el plano o el soporte U.

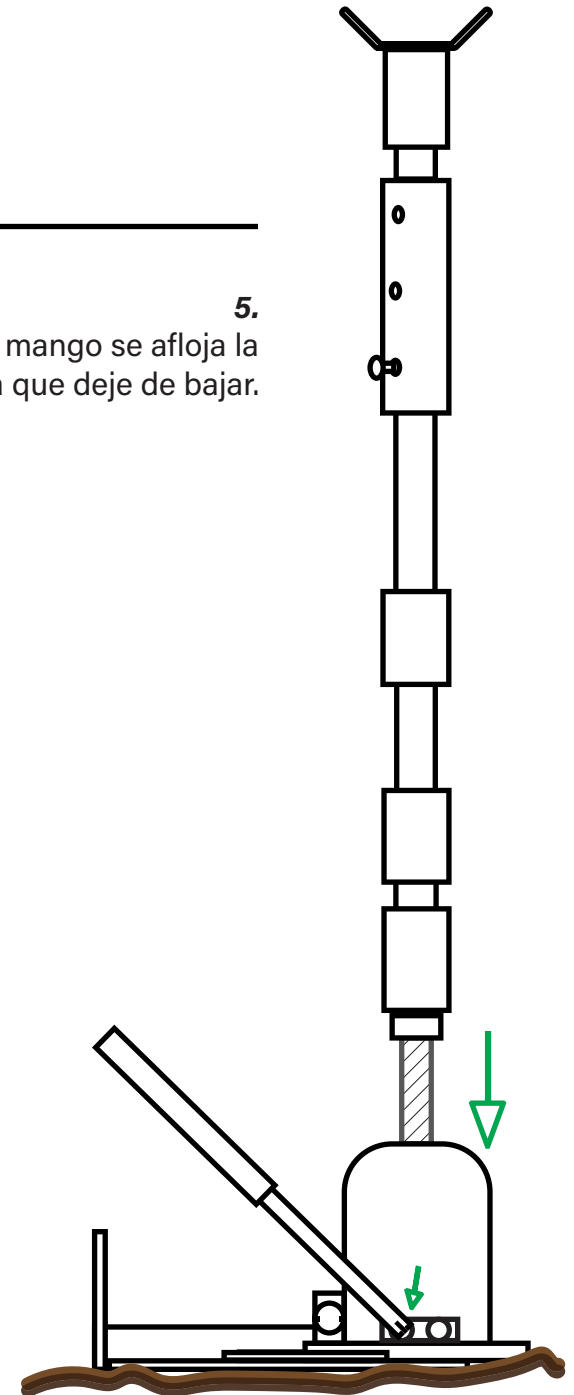
Para levantar el gato primero se debe extender el mango, introduciendo los resaltes en sus respectivas ranuras y después encajar muescas en la posición **A**. Seguidamente realizar un movimiento alternativo de arriba a abajo, hasta dejar la rueda o la parte requerida al aire





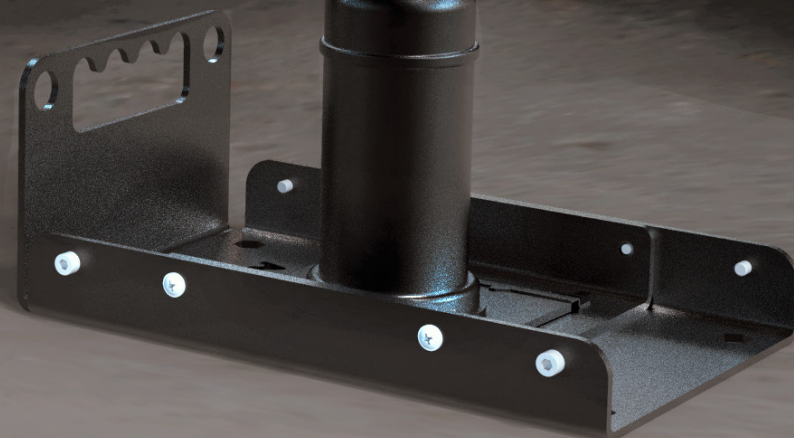
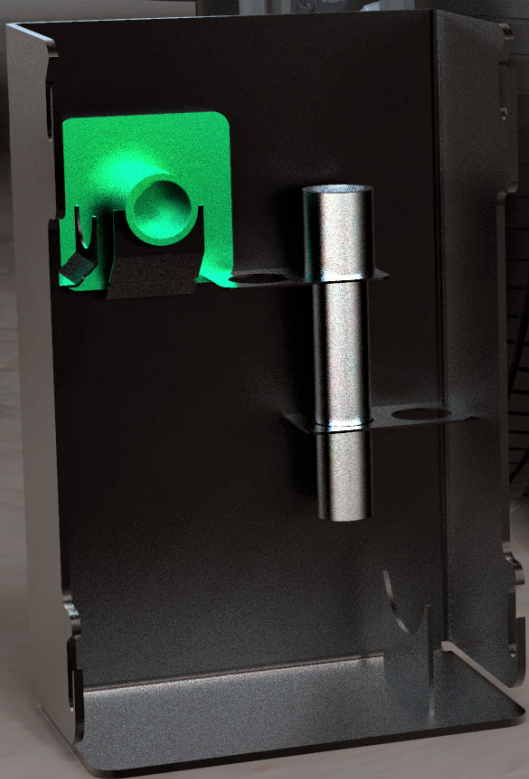
5.
Una vez realizada la reparación, con el mismo mango se afloja la válvula girando la mariposa a contra reloj hasta que deje de bajar.

6.
Por ultimo, se desmontan y guardan las diferentes piezas, colocando la tapa otra vez en sus muescas y pretando los tornillos.



GATO WARRIOR

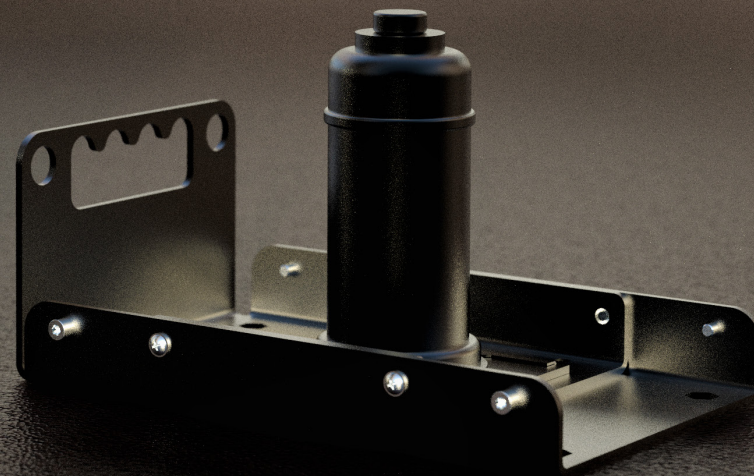
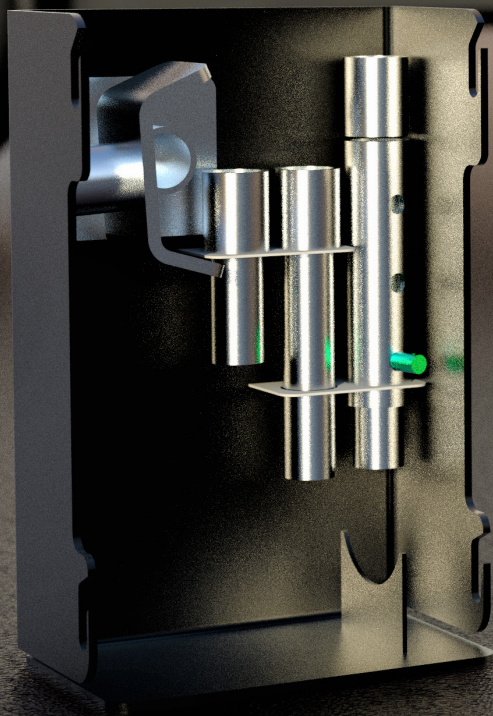
La base "easy lock" posee un asa para facilitar su extracción de debajo del coche. Realizada en aluminio, facilita la operación aligerando de peso el conjunto, a la vez que mantiene la robustez necesaria.



GATO WARRIOR

-La base-tapa esta provista de agujeros para la fácil evacuación de tierra, piedras o agua.

-El encaje de la tapa para el guardado es sencillo, cómodo y robusto, preparado para aguantar las inercias provocadas por el terreno..





GATO WARRIOR

-La base-tapa esta provista de agujeros para la fácil evacuación de tierra, piedras o agua. Fabricada en aluminio para aligerar su peso a la hora de la operción, permite tanto el agarre por el asa como con el gancho que posee el extremo trasero del mango extensible.

-El encaje de la tapa para el guardado es sencillo, cómodo y robusto, preparado para aguantar las inercias provocadas por el terreno.



El mango recogido cabe perfectamente en la caja, y una vez extendido puede triplicar su longitud hasta alcanzar 1 metro de largo. El gancho situado en la parte trasera es útil cuando se quiere meter el gato en una zona mas inaccesible.

